



## **ПвЭАкВнгд-20 1х630** **ТУ У 31.3-00214534-017-2003**

Кабели силовые одножильные с медной ТПЖ, изоляцией из сшитого полиэтилена, бронированные алюминиевой проволокой, с наружной оболочкой из ПВХ пластика, не распространяющие горение и с низким дымо- и газовыделением

Благодаря немагнитной броне, кабели работают на переменном токе  
Технические требования к кабелям соответствуют IEC 60502-2

Кабели применяются для прокладки:

- в местах, где возможны механические воздействия на кабель, в т.ч. незначительные растягивающие усилия
- в помещениях, туннелях, каналах, шахтах, сухом грунте и на открытом воздухе под навесом
- в пучках
- на объектах, где предъявляются требования к пониженному дымогазовыделению (АЭС, метрополитен, крупные промышленные объекты, высотные здания и т.д.)

Возможно изготовление кабелей с интегрированным волоконно-оптическим модулем.

Пример записи при заказе:

ПвЭАкВнгд-20 1х630/35 (ОМ) ТУ У 31.3-00214534-017-2003

В совокупности с системой DTS, интегрированный волоконно-оптический модуль может выполнять роль распределенного датчика температуры кабельной линии.

Возможно изготовление кабеля с герметизированной токопроводящей жилой.

Пример записи при заказе:

ПвЭАкВнгд-20 1х630/35 (Г) ТУ У 31.3-00214534-017-2003

Код пожарной безопасности в соответствии с ДСТУ 4809:2007: ПБ122121000

Изделия данной марки отвечают требованиям:

- стойкость к распространению пламени при одиночной прокладке
- стойкость к распространению пламени при прокладке в пучках по категории А
- класс Тк2 по токсичности продуктов сгорания неметаллических элементов (показатель токсичности от 40 до 120 г/м<sup>3</sup>)
- класс ДТк1 по дымообразующей способности при тлении неметаллических элементов (коэффициент дымообразования от 50 до 500 м<sup>2</sup>/кг)
- класс ДПк2 по дымообразующей способности при горении (минимальный световой поток более 60 %)
- класс Кк1 по коррозионной активности продуктов сгорания неметаллических элементов (количество галогеноводородов менее 150 мг/г, рН менее 4.3, удельная электропроводность более 10 мкСм/мм)



## ПвЭАкВнгд-20 1х630 ТУ У 31.3-00214534-017-2003

Кабели силовые одножильные с медной ТПЖ, изоляцией из сшитого полиэтилена, бронированные алюминиевой проволокой, с наружной оболочкой из ПВХ пластика, не распространяющие горение и с низким дымо- и газовыделением

### ТЕХНИЧЕСКИЕ ХАРАКТЕРИСТИКИ

|  |                 |  |
|--|-----------------|--|
| Номинальное напряжение   | кВ              | 20   |
| Максимальное напряжение  | кВ              | 24   |
| Число и номинальное сечение токопроводящих жил                               | мм <sup>2</sup> | 1 х 630  |
| Толщина изоляции   | мм              | 5.5  |
| Минимальное сечение экрана   | мм <sup>2</sup> | 35   |
| Допустимый ток короткого замыкания по экрану минимального сечения            | кА              | 7.1  |
| Максимально допустимый ток короткого замыкания по токопроводящей жиле        | кА              | 90.1   |
| <b>Длительно допустимые токовые нагрузки *</b>                               |                 |  |
| • при прокладке треугольником в воздухе                                      | А               | 1113   |
| • при прокладке плоскостью в воздухе   | А               | 1182   |
| • при прокладке треугольником в грунте                                       | А               | 724  |
| • при прокладке плоскостью в грунте  | А               | 639  |
| Уровень частичных разрядов при номинальном напряжении, не более              | рС              | 6  |
| <b>Максимально допустимая температура жилы</b>                               |                 |  |
| • длительно  | °С              | +90  |
| • в аварийном режиме   | °С              | +130   |
| • при коротком замыкании   | °С              | +250   |
| Диапазон рабочих температур (в исполнении УХЛ)                               | °С              | -50 ... +50                                    |
| Диапазон рабочих температур (в тропическом исполнении)                       | °С              | -25 ... +65                                    |
| Минимальный радиус изгиба при прокладке                                      | мм              | 992  |
| Расчетный наружный диаметр кабеля (справочно) **                             | мм              | 62   |
| Масса (ориентировочно)   | кг/км           | 9110   |
| Расчетная строительная длина кабеля и масса брутто при поставке на барабанах | м, т            | No 22УД-60: 475 · 5.2<br>No 25УД-90: 808 · 8.9 |

**Примечания:**

При заказе строительную длину изделия необходимо согласовывать с изготовителем

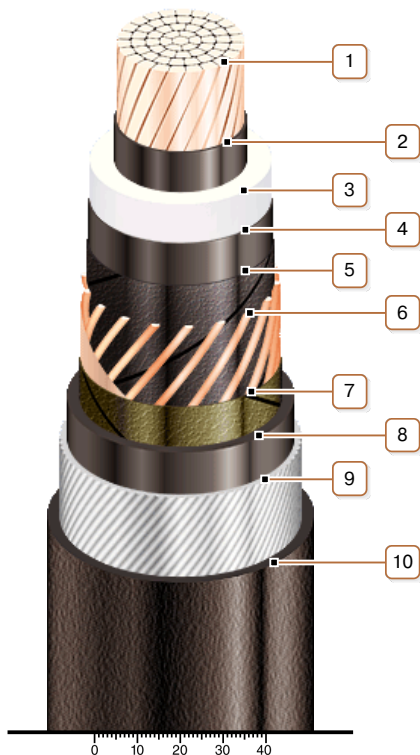
\* Длительно допустимые токовые нагрузки рассчитаны для следующих условий: температура жилы 90 °С, температура воздуха 30 °С, температура грунта 20 °С, удельное тепловое сопротивление грунта 1.5 °К·м/Вт, глубина прокладки в грунте 0.8 м, при прокладке в плоскости расстояние между кабелями в свету равно диаметру кабеля, при прокладке треугольником кабеля проложены вплотную, экраны заземлены на обоих концах линии

\*\* Возможно отклонение наружного диаметра от расчетного до ± 10 %



## ПвЭАкВнгд-20 1х630 ТУ У 31.3-00214534-017-2003

Кабели силовые одножильные с медной ТПЖ, изоляцией из сшитого полиэтилена, бронированные алюминиевой проволокой, с наружной оболочкой из ПВХ пластиката, не распространяющие горение и с низким дымо- и газовыделением



### КОНСТРУКЦИЯ

**1. Медная многопроволочная уплотненная токопроводящая жила**

*Примечание: Возможно изготовление кабеля с герметизированной токопроводящей жилой.*

**2. Внутренний экструдированный полупроводящий слой**

**3. Изоляция из сшитого полиэтилена**

**4. Внешний экструдированный полупроводящий слой**

**5. Слой обмотки полупроводящей водонабухающей лентой**

**6. Медный экран**

**7. Слой обмотки лентой нетканого полотна**

**8. Экструдированная подушка из ПВХ пластиката пониженной пожароопасности**

**9. Броня из алюминиевой проволоки**

**10. Наружная оболочка из ПВХ пластиката пониженной пожароопасности**