

## **ПвЭКВнгд-15 3х35** **ТУ У 31.3-00214534-017-2003**

Кабели силовые трехжильные с медными ТПЖ, изоляцией из сшитого полиэтилена, бронированные стальной проволокой, с наружной оболочкой из ПВХ пластиката, не распространяющие горение и с низким дымо- и газовыделением

Технические требования к кабелям соответствуют IEC 60502-2

Кабели применяются для прокладки:

- в местах, где возможны механические воздействия на кабель, в том числе растягивающие усилия
- в помещениях, туннелях, каналах, шахтах, сухом грунте и на открытом воздухе под навесом
- в пучках
- на объектах, где предъявляются требования к пониженному дымогазовыделению (АЭС, метрополитен, крупные промышленные объекты, высотные здания и т.д.)

Возможно изготовление кабелей с интегрированным волоконно-оптическим модулем.

Пример записи при заказе:

ПвЭКВнгд-15 3х35/16 (ОМ) ТУ У 31.3-00214534-017-2003

В совокупности с системой DTS, интегрированный волоконно-оптический модуль может выполнять роль распределенного датчика температуры кабельной линии.

Возможно изготовление кабеля с герметизированными токопроводящими жилами.

Пример записи при заказе:

ПвЭКВнгд-15 3х35/16 (Г) ТУ У 31.3-00214534-017-2003

Код пожарной безопасности в соответствии с ДСТУ 4809:2007: ПБ122121000

Изделия данной марки отвечают требованиям:

- стойкость к распространению пламени при одиночной прокладке
- стойкость к распространению пламени при прокладке в пучках по категории А
- класс Тк2 по токсичности продуктов сгорания неметаллических элементов (показатель токсичности от 40 до 120 г/м<sup>3</sup>)
- класс ДТк1 по дымообразующей способности при тлении неметаллических элементов (коэффициент дымообразования от 50 до 500 м<sup>2</sup>/кг)
- класс ДПк2 по дымообразующей способности при горении (минимальный световой поток более 60 %)
- класс Кк1 по коррозионной активности продуктов сгорания неметаллических элементов (количество галогеноводородов менее 150 мг/г, рН менее 4.3, удельная электропроводность более 10 мкСм/мм)



## ПвЭКВнгд-15 3х35 ТУ У 31.3-00214534-017-2003

Кабели силовые трехжильные с медными ТПЖ, изоляцией из сшитого полиэтилена, бронированные стальной проволокой, с наружной оболочкой из ПВХ пластиката, не распространяющие горение и с низким дымо- и газовыделением

### ТЕХНИЧЕСКИЕ ХАРАКТЕРИСТИКИ

|  |                 |   |
|--|-----------------|---|
| Номинальное напряжение   | кВ              | 15  |
| Максимальное напряжение  | кВ              | 17.5  |
| Число и номинальное сечение токопроводящих жил                               | мм <sup>2</sup> | 3 x 35  |
| Толщина изоляции   | мм              | 4.5   |
| Минимальное сечение экрана   | мм <sup>2</sup> | 16  |
| Допустимый ток короткого замыкания по экрану минимального сечения            | кА              | 3.3   |
| Максимально допустимый ток короткого замыкания по токопроводящей жиле        | кА              | 5   |
| <b>Длительно допустимые токовые нагрузки *</b>                               |                 |   |
| • при прокладке в воздухе  | А               | 172   |
| • при прокладке в грунте   | А               | 154   |
| Уровень частичных разрядов при номинальном напряжении, не более              | ρС              | 6   |
| <b>Максимально допустимая температура жилы</b>                               |                 |   |
| • длительно  | °С              | +90   |
| • в аварийном режиме   | °С              | +130  |
| • при коротком замыкании   | °С              | +250  |
| Диапазон рабочих температур (в исполнении УХЛ)                               | °С              | -50 ... +50   |
| Диапазон рабочих температур (в тропическом исполнении)                       | °С              | -25 ... +65   |
| Минимальный радиус изгиба при прокладке                                      | мм              | 944   |
| Расчетный наружный диаметр кабеля (справочно) **                             | мм              | 59  |
| Масса (ориентировочно)   | кг/км           | 6020  |
| Расчетная строительная длина кабеля и масса брутто при поставке на барабанах | м, т            | No 18аУД-40: 404 • 3.0<br>No 20аУД-60: 500 • 3.7<br>No 25УД-90: 838 • 6.6 |

**Примечания:**

При заказе строительную длину изделия необходимо согласовывать с изготовителем

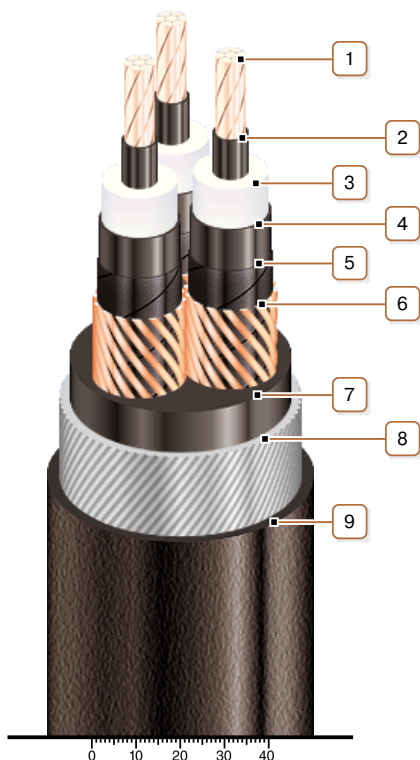
\* Длительно допустимые токовые нагрузки рассчитаны для следующих условий: температура жилы 90 °С, температура воздуха 30 °С, температура грунта 20 °С, фактор нагрузки 1.0, удельное тепловое сопротивление грунта 1.5 °К·м/Вт, глубина прокладки в грунте 0.8 м, экраны заземлены на обоих концах линии

\*\* Возможно отклонение наружного диаметра от расчетного до ± 10 %



## ПвЭКВнгд-15 3х35 ТУ У 31.3-00214534-017-2003

Кабели силовые трехжильные с медными ТПЖ, изоляцией из сшитого полиэтилена, бронированные стальной проволокой, с наружной оболочкой из ПВХ пластиката, не распространяющие горение и с низким дымо- и газовыделением



### КОНСТРУКЦИЯ

**1. Медная многопроволочная уплотненная токопроводящая жила**

*Примечание: Возможно изготовление кабеля с герметизированными токопроводящими жилами.*

**2. Внутренний экструдированный полупроводящий слой**

**3. Изоляция из сшитого полиэтилена**

**4. Внешний экструдированный полупроводящий слой**

**5. Слой обмотки полупроводящей водонабухающей лентой**

**6. Медный экран**

**7. Экструдированное заполнение из ПВХ пластиката пониженной пожароопасности**

**8. Броня из круглой стальной оцинкованной проволоки**

**9. Наружная оболочка из ПВХ пластиката пониженной пожароопасности**

*Примечание: Скрутка токопроводящих жил на рисунке не показана*