

## **ПвЭБВнг-30 3x70 ТУ У 31.3-00214534-017-2003**

Кабели силовые трехжильные с медными ТПЖ, изоляцией из сшитого полиэтилена, бронированные стальными лентами, с наружной оболочкой из ПВХ пластиката, не распространяющие горение

---

Технические требования к кабелям соответствуют IEC 60502-2

Кабели применяются для прокладки:

- *в местах, где возможны механические воздействия на кабель, кроме растягивающих усилий*
- *в помещениях, туннелях, каналах, шахтах, сухом грунте и на открытом воздухе под навесом*
- *в пучках*

---

Возможно изготовление кабелей с интегрированным волоконно-оптическим модулем.

Пример записи при заказе:

ПвЭБВнг-30 3x70/16 (ОМ) ТУ У 31.3-00214534-017-2003

В совокупности с системой DTS, интегрированный волоконно-оптический модуль может выполнять роль распределенного датчика температуры кабельной линии.

---

Возможно изготовление кабеля с герметизированными токопроводящими жилами.

Пример записи при заказе:

ПвЭБВнг-30 3x70/16 (г) ТУ У 31.3-00214534-017-2003

---

Код пожарной безопасности в соответствии с ДСТУ 4809:2007: ПБ120000000

Изделия данной марки отвечают требованиям:

- *стойкость к распространению пламени при одиночной прокладке*
- *стойкость к распространению пламени при прокладке в пучках по категории А*



## ПвЭБВнг-30 3х70 ТУ У 31.3-00214534-017-2003

Кабели силовые трехжильные с медными ТПЖ, изоляцией из сшитого полиэтилена, бронированные стальными лентами, с наружной оболочкой из ПВХ пластиката, не распространяющие горение

### ТЕХНИЧЕСКИЕ ХАРАКТЕРИСТИКИ

|  |                 |   |
|--|-----------------|---|
| Номинальное напряжение   | кВ              | 30  |
| Максимальное напряжение  | кВ              | 36  |
| Число и номинальное сечение токопроводящих жил                               | мм <sup>2</sup> | 3 x 70  |
| Толщина изоляции   | мм              | 8   |
| Минимальное сечение экрана   | мм <sup>2</sup> | 16  |
| Допустимый ток короткого замыкания по экрану минимального сечения            | кА              | 3.3   |
| Максимально допустимый ток короткого замыкания по токопроводящей жиле        | кА              | 10  |
| <b>Длительно допустимые токовые нагрузки *</b>                               |                 |   |
| • при прокладке в воздухе  | А               | 253   |
| • при прокладке в грунте   | А               | 220   |
| Уровень частичных разрядов при номинальном напряжении, не более              | рС              | 6   |
| <b>Максимально допустимая температура жилы</b>                               |                 |   |
| • длительно  | °С              | +90   |
| • в аварийном режиме   | °С              | +130  |
| • при коротком замыкании   | °С              | +250  |
| Диапазон рабочих температур (в исполнении УХЛ)                               | °С              | -50 ... +50                                     |
| Диапазон рабочих температур (в тропическом исполнении)                       | °С              | -25 ... +65                                     |
| Минимальный радиус изгиба при прокладке                                      | мм              | 1248  |
| Расчетный наружный диаметр кабеля (справочно) **                             | мм              | 78  |
| Масса (ориентировочно)   | кг/км           | 7940  |
| Расчетная строительная длина кабеля и масса брутто при поставке на барабанах | м, т            | No 25УД-90: 443 • 5.1<br>No 26УД-100: 631 • 6.8 |

**Примечания:**

При заказе строительную длину изделия необходимо согласовывать с изготовителем

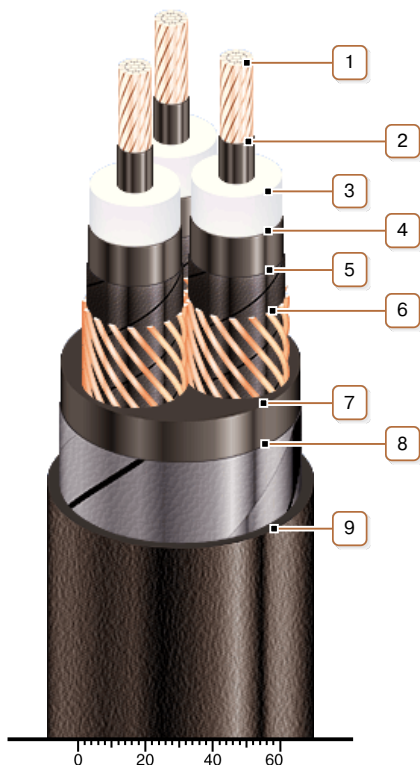
\* Длительно допустимые токовые нагрузки рассчитаны для следующих условий: температура жилы 90 °С, температура воздуха 30 °С, температура грунта 20 °С, фактор нагрузки 1.0, удельное тепловое сопротивление грунта 1.5 °К•м/Вт, глубина прокладки в грунте 0.8 м, экраны заземлены на обоих концах линии

\*\* Возможно отклонение наружного диаметра от расчетного до ± 10 %



## ПвЭБВнг-30 3х70 ТУ У 31.3-00214534-017-2003

Кабели силовые трехжильные с медными ТПЖ, изоляцией из сшитого полиэтилена, бронированные стальными лентами, с наружной оболочкой из ПВХ пластиката, не распространяющие горение



### КОНСТРУКЦИЯ

**1. Медная многопроволочная уплотненная токопроводящая жила**

*Примечание: Возможно изготовление кабеля с герметизированными токопроводящими жилами.*

**2. Внутренний экструдированный полупроводящий слой**

**3. Изоляция из сшитого полиэтилена**

**4. Внешний экструдированный полупроводящий слой**

**5. Слой обмотки полупроводящей водонабухающей лентой**

**6. Медный экран**

**7. Экструдированное заполнение из ПВХ пластиката**

**8. Броня из двух стальных оцинкованных лент**

**9. Наружная оболочка из ПВХ пластиката пониженной горючести**

*Примечание: Скрутка токопроводящих жил на рисунке не показана*