



## **ПвЭогПу-20 3х70 ТУ У 31.3-00214534-017-2003**

Кабели силовые трехжильные с медными ТПЖ, изоляцией из сшитого полиэтилена, общим экраном, с продольной герметизацией и усиленной наружной оболочкой из полиэтилена

---

Технические требования к кабелям соответствуют IEC 60502-2

Кабели применяются для прокладки:

- в земле (траншеях)
- на сложных участках трасс, в соответствии с ЕТУ
- в воздухе, в т.ч. в кабельных сооружениях, при условии обеспечения дополнительных средств противопожарной защиты

Возможно изготовление кабелей с экструдированным полупроводящим слоем по наружной оболочке.

Пример записи при заказе:

ПвЭогПу-П-20 3х70/35 ТУ У 31.3-00214534-017-2003

Экструдированный полупроводящий слой по наружной оболочке обеспечивает возможность корректного испытания кабельной линии с участками подземной прокладки в полимерных трубах.

Возможно изготовление кабелей с интегрированным волоконно-оптическим модулем.

Пример записи при заказе:

ПвЭогПу-20 3х70/35 (ОМ) ТУ У 31.3-00214534-017-2003

В совокупности с системой DTS, интегрированный волоконно-оптический модуль может выполнять роль распределенного датчика температуры кабельной линии.

Возможно изготовление кабеля с герметизированными токопроводящими жилами.

Пример записи при заказе:

ПвЭогПу-20 3х70/35 (г) ТУ У 31.3-00214534-017-2003



## ПвЭогПу-20 3x70 ТУ У 31.3-00214534-017-2003

Кабели силовые трехжильные с медными ТПЖ, изоляцией из сшитого полиэтилена, общим экраном, с продольной герметизацией и усиленной наружной оболочкой из полиэтилена

### ТЕХНИЧЕСКИЕ ХАРАКТЕРИСТИКИ

Номинальное напряжение	кВ	20
Максимальное напряжение	кВ	24
Число и номинальное сечение токопроводящих жил	мм <sup>2</sup>	3 x 70
Толщина изоляции	мм	5.5
Минимальное сечение экрана	мм <sup>2</sup>	35
Допустимый ток короткого замыкания по экрану минимального сечения	кА	7.1
Максимально допустимый ток короткого замыкания по токопроводящей жиле	кА	10
<b>Длительно допустимые токовые нагрузки *</b>		
• при прокладке в воздухе	А	253
• при прокладке в грунте	А	221
Уровень частичных разрядов при номинальном напряжении, не более	рС	6
<b>Максимально допустимая температура жилы</b>		
• длительно	°С	+90
• в аварийном режиме	°С	+130
• при коротком замыкании	°С	+250
Диапазон рабочих температур	°С	-60 ... +50
Минимальный радиус изгиба при прокладке	мм	1088
Расчетный наружный диаметр кабеля (справочно) **	мм	68
Масса (ориентировочно)	кг/км	5100
Расчетная строительная длина кабеля и масса брутто при поставке на барабанах	м, т	No 22УД-60: 339 • 2.6 No 25УД-90: 611 • 4.7

**Примечания:**

При заказе строительную длину изделия необходимо согласовывать с изготовителем

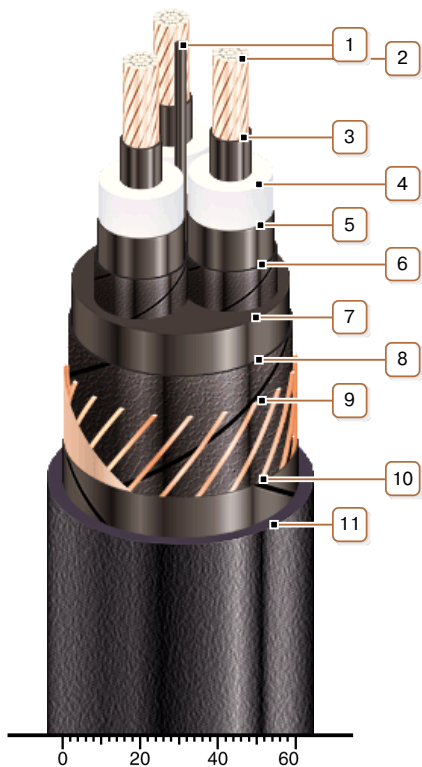
\* Длительно допустимые токовые нагрузки рассчитаны для следующих условий: температура жилы 90 °С, температура воздуха 30 °С, температура грунта 20 °С, фактор нагрузки 1.0, удельное тепловое сопротивление грунта 1.5 °К•м/Вт, глубина прокладки в грунте 0.8 м, экраны заземлены на обоих концах линии

\*\* Возможно отклонение наружного диаметра от расчетного до ± 10 %



## ПвЭогПу-20 3х70 ТУ У 31.3-00214534-017-2003

Кабели силовые трехжильные с медными ТПЖ, изоляцией из сшитого полиэтилена, общим экраном, с продольной герметизацией и усиленной наружной оболочкой из полиэтилена



### КОНСТРУКЦИЯ

1. Центральный полиэтиленовый жгут
2. Медная многопроволочная уплотненная токопроводящая жила  
*Примечание: Возможно изготовление кабеля с герметизированными токопроводящими жилами.*
3. Внутренний экструдированный полупроводящий слой
4. Изоляция из сшитого полиэтилена
5. Внешний экструдированный полупроводящий слой
6. Слой обмотки полупроводящей водонабухающей лентой
7. Экструдированное заполнение из полупроводящего полиэтилена
8. Слой обмотки полупроводящей водонабухающей лентой
9. Медный экран
10. Слой обмотки синтетической бумагой
11. Усиленная наружная оболочка из полиэтилена  
*Примечание: Возможно изготовление кабеля с экструдированным полупроводящим слоем по наружной оболочке*

*Примечание: Скрутка токопроводящих жил на рисунке не показана*