

ПвЭогВнгд-10 3х150 **ТУ У 31.3-00214534-017-2003**

Кабели силовые трехжильные с медными ТПЖ, изоляцией из сшитого полиэтилена, общим экраном, с продольной герметизацией и наружной оболочкой из ПВХ пластика, не распространяющие горение и с низким дымо- и газовыделением

Технические требования к кабелям соответствуют IEC 60502-2

Кабели применяются для прокладки:

- в помещениях, туннелях, каналах, шахтах, сухом грунте и на открытом воздухе под навесом
- в пучках
- на объектах, где предъявляются требования к пониженному дымогазовыделению (АЭС, метрополитен, крупные промышленные объекты, высотные здания и т.д.)

Возможно изготовление кабелей с интегрированным волоконно-оптическим модулем.

Пример записи при заказе:

ПвЭогВнгд-10 3х150/50 (ОМ) ТУ У 31.3-00214534-017-2003

В совокупности с системой DTS, интегрированный волоконно-оптический модуль может выполнять роль распределенного датчика температуры кабельной линии.

Возможно изготовление кабеля с герметизированными токопроводящими жилами.

Пример записи при заказе:

ПвЭогВнгд-10 3х150/50 (г) ТУ У 31.3-00214534-017-2003

Код пожарной безопасности в соответствии с ДСТУ 4809:2007: ПБ132121000

Изделия данной марки отвечают требованиям:

- стойкость к распространению пламени при одиночной прокладке
- стойкость к распространению пламени при прокладке в пучках по категории В
- класс Тк2 по токсичности продуктов сгорания неметаллических элементов (показатель токсичности от 40 до 120 г/м³)
- класс ДТк1 по дымообразующей способности при тлении неметаллических элементов (коэффициент дымообразования от 50 до 500 м²/кг)
- класс ДПк2 по дымообразующей способности при горении (минимальный световой поток более 60 %)
- класс Кк1 по коррозионной активности продуктов сгорания неметаллических элементов (количество галогеноводородов менее 150 мг/г, рН менее 4.3, удельная электропроводность более 10 мкСм/мм)



ПвЭогВнгд-10 3х150 ТУ У 31.3-00214534-017-2003

Кабели силовые трехжильные с медными ТПЖ, изоляцией из сшитого полиэтилена, общим экраном, с продольной герметизацией и наружной оболочкой из ПВХ пластиката, не распространяющие горение и с низким дымо- и газовыделением

ТЕХНИЧЕСКИЕ ХАРАКТЕРИСТИКИ

Номинальное напряжение	кВ	10
Максимальное напряжение	кВ	12
Число и номинальное сечение токопроводящих жил	мм ²	3 x 150
Толщина изоляции	мм	3.4
Минимальное сечение экрана	мм ²	50
Допустимый ток короткого замыкания по экрану минимального сечения	кА	10.2
Максимально допустимый ток короткого замыкания по токопроводящей жиле	кА	21.5
Длительно допустимые токовые нагрузки *		
• при прокладке в воздухе	А	398
• при прокладке в грунте	А	334
Уровень частичных разрядов при номинальном напряжении, не более	ρС	6
Максимально допустимая температура жилы		
• длительно	°С	+90
• в аварийном режиме	°С	+130
• при коротком замыкании	°С	+250
Диапазон рабочих температур (в исполнении УХЛ)	°С	-50 ... +50
Диапазон рабочих температур (в тропическом исполнении)	°С	-25 ... +65
Минимальный радиус изгиба при прокладке	мм	1088
Расчетный наружный диаметр кабеля (справочно) **	мм	68
Масса (ориентировочно)	кг/км	7440
Расчетная строительная длина кабеля и масса брутто при поставке на барабанах	м, т	No 22УД-60: 339 • 3.4 No 25УД-90: 611 • 6.1

Примечания:

При заказе строительную длину изделия необходимо согласовывать с изготовителем

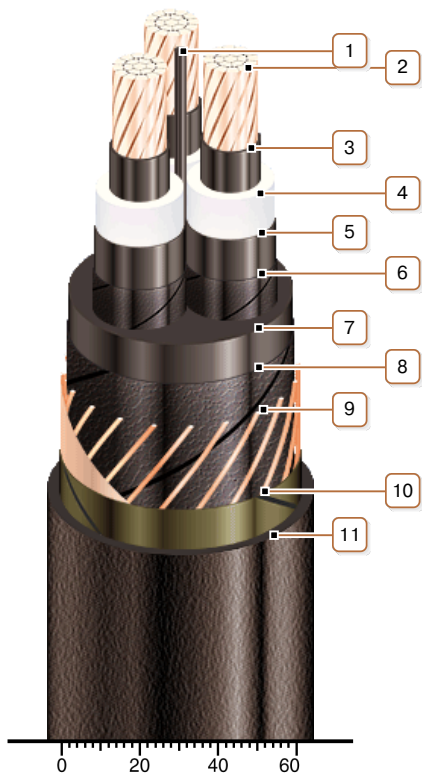
* Длительно допустимые токовые нагрузки рассчитаны для следующих условий: температура жилы 90 °С, температура воздуха 30 °С, температура грунта 20 °С, фактор нагрузки 1.0, удельное тепловое сопротивление грунта 1.5 °К·м/Вт, глубина прокладки в грунте 0.8 м, экраны заземлены на обоих концах линии

** Возможно отклонение наружного диаметра от расчетного до ± 10 %



ПвЭогВнгд-10 3х150 ТУ У 31.3-00214534-017-2003

Кабели силовые трехжильные с медными ТПЖ, изоляцией из сшитого полиэтилена, общим экраном, с продольной герметизацией и наружной оболочкой из ПВХ пластика, не распространяющие горение и с низким дымо- и газовыделением



КОНСТРУКЦИЯ

1. Центральный полиэтиленовый жгут
2. Медная многопроволочная уплотненная токопроводящая жила
Примечание: Возможно изготовление кабеля с герметизированными токопроводящими жилами.
3. Внутренний экструдированный полупроводящий слой
4. Изоляция из сшитого полиэтилена
5. Внешний экструдированный полупроводящий слой
6. Слой обмотки полупроводящей водонабухающей лентой
7. Экструдированное заполнение из полупроводящего полиэтилена
8. Слой обмотки полупроводящей водонабухающей лентой
9. Медный экран
10. Слой обмотки стеклолентой
11. Наружная оболочка из ПВХ пластика пониженной пожароопасности

Примечание: Скрутка токопроводящих жил на рисунке не показана