



ПвЭгПнг-35 1x400 ТУ У 31.3-00214534-058:2007

Кабели силовые с медными ТПЖ, изоляцией из сшитого полиэтилена, продольной герметизацией экрана и наружной оболочкой из полимерной композиции, не распространяющие горение

Кабелю этой марки соответствуют аналоги иностранного производства:

XnUNKXS (PL)

Технические требования к кабелям соответствуют IEC 60502-2

Кабели применяются для прокладки:

- в помещениях, туннелях, каналах, шахтах, сухом грунте и на открытом воздухе под навесом
- одиночной прокладкой

Возможно изготовление кабелей с экструдированным полупроводящим слоем по наружной оболочке.

Пример записи при заказе:

ПвЭгПнг-П-35 1x400/35 ТУ У 31.3-00214534-058:2007

Экструдированный полупроводящий слой по наружной оболочке обеспечивает возможность корректного испытания кабельной линии с участками подземной прокладки в полимерных трубах.

Возможно изготовление кабелей с интегрированным волоконно-оптическим модулем.

Пример записи при заказе:

ПвЭгПнг-35 1x400/35 (ОМ) ТУ У 31.3-00214534-058:2007

В совокупности с системой DTS, интегрированный волоконно-оптический модуль может выполнять роль распределенного датчика температуры кабельной линии.

Возможно изготовление кабеля с герметизированной токопроводящей жилой.

Пример записи при заказе:

ПвЭгПнг-35 1x400/35 (г) ТУ У 31.3-00214534-058:2007

Возможно изготовление кабелей в исполнениях (А) и (В), не распространяющих горение при прокладке в пучках

Код пожарной безопасности в соответствии с ДСТУ 4809:2007: ПБ101122000

Изделия данной марки отвечают требованиям:

- стойкость к распространению пламени при одиночной прокладке
- класс Тк1 по токсичности продуктов сгорания неметаллических элементов (показатель токсичности от 13 до 40 г/м³)
- класс ДТк1 по дымообразующей способности при тлении неметаллических элементов (коэффициент дымообразования от 50 до 500 м²/кг)
- класс ДПк2 по дымообразующей способности при горении (минимальный световой поток более 60 %)
- класс Кк2 по коррозионной активности продуктов сгорания неметаллических элементов (количество галогеноводородов менее 150 мг/г, рН более 4.3, удельная электропроводность менее 10 мкСм/мм)



ПвЭгПнг-35 1х400 ТУ У 31.3-00214534-058:2007

Кабели силовые с медными ТПЖ, изоляцией из сшитого полиэтилена, продольной герметизацией экрана и наружной оболочкой из полимерной композиции, не распространяющие горение

ТЕХНИЧЕСКИЕ ХАРАКТЕРИСТИКИ

Номинальное напряжение	кВ	35
Максимальное напряжение	кВ	42
Число и номинальное сечение токопроводящих жил	мм ²	1 x 400
Толщина изоляции	мм	8.6
Минимальное сечение экрана	мм ²	35
Допустимый ток короткого замыкания по экрану минимального сечения	кА	7.1
Максимально допустимый ток короткого замыкания по токопроводящей жиле	кА	57.2
Длительно допустимые токовые нагрузки *		
• при прокладке треугольником в воздухе	А	845
• при прокладке плоскостью в воздухе	А	938
• при прокладке треугольником в грунте	А	590
• при прокладке плоскостью в грунте	А	572
Уровень частичных разрядов при номинальном напряжении, не более	рС	6
Максимально допустимая температура жилы		
• длительно	°С	+90
• в аварийном режиме	°С	+130
• при коротком замыкании	°С	+250
Диапазон рабочих температур	°С	-60 ... +50
Минимальный радиус изгиба при прокладке	мм	880
Расчетный наружный диаметр кабеля (справочно) **	мм	55
Масса (ориентировочно)	кг/км	5420
Расчетная строительная длина кабеля и масса брутто при поставке на барабанах	м, т	No 22УД-60: 499 · 3.6 No 25УД-90: 1028 · 7.1

Примечания:

При заказе строительную длину изделия необходимо согласовывать с изготовителем

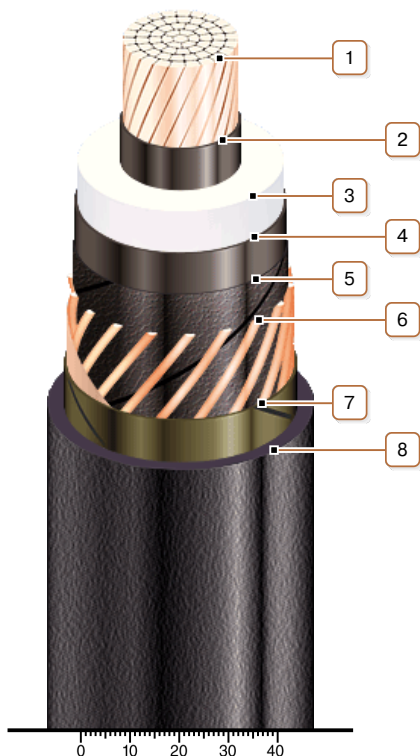
* Длительно допустимые токовые нагрузки рассчитаны для следующих условий: температура жилы 90 °С, температура воздуха 30 °С, температура грунта 20 °С, удельное тепловое сопротивление грунта 1.5 °К·м/Вт, глубина прокладки в грунте 0.8 м, при прокладке в плоскости расстояние между кабелями в свету равно диаметру кабеля, при прокладке треугольником кабеля проложены вплотную, экраны заземлены на обоих концах линии

** Возможно отклонение наружного диаметра от расчетного до ± 10 %



ПвЭгПнг-35 1х400 ТУ У 31.3-00214534-058:2007

Кабели силовые с медными ТПЖ, изоляцией из сшитого полиэтилена, продольной герметизацией экрана и наружной оболочкой из полимерной композиции, не распространяющие горение



КОНСТРУКЦИЯ

1. Медная многопроволочная уплотненная токопроводящая жила

Примечание: Возможно изготовление кабеля с герметизированной токопроводящей жилой.

2. Внутренний экструдированный полупроводящий слой

3. Изоляция из сшитого полиэтилена

4. Внешний экструдированный полупроводящий слой

5. Слой обмотки полупроводящей водонабухающей лентой

6. Медный экран

7. Слой обмотки стеклолентой

8. Наружная оболочка из полимерной композиции, не распространяющей горение

Примечание: Возможно изготовление кабеля с экструдированным полупроводящим слоем по наружной оболочке