



## **ПвЭВнгд-10 1x800** **ТУ У 31.3-00214534-017-2003**

Кабели силовые с медными ТПЖ, изоляцией из сшитого полиэтилена и наружной оболочкой из ПВХ пластиката, не распространяющие горение и с низким дымо- и газовыделением

Кабелю этой марки соответствуют аналоги иностранного производства:

ПвВнг(B)-LS (RU) • ПвВнг(A)-LS (RU)

Технические требования к кабелям соответствуют IEC 60502-2

Кабели применяются для прокладки:

- в помещениях, туннелях, каналах, шахтах, сухом грунте и на открытом воздухе под навесом
- в пучках
- на объектах, где предъявляются требования к пониженному дымогазовыделению (АЭС, метрополитен, крупные промышленные объекты, высотные здания и т.д.)

Возможно изготовление кабелей с интегрированным волоконно-оптическим модулем.

Пример записи при заказе:

ПвЭВнгд-10 1x800/35 (ОМ) ТУ У 31.3-00214534-017-2003

В совокупности с системой DTS, интегрированный волоконно-оптический модуль может выполнять роль распределенного датчика температуры кабельной линии.

Возможно изготовление кабеля с герметизированной токопроводящей жилой.

Пример записи при заказе:

ПвЭВнгд-10 1x800/35 (г) ТУ У 31.3-00214534-017-2003

Код пожарной безопасности в соответствии с ДСТУ 4809:2007: ПБ132121000

Изделия данной марки отвечают требованиям:

- стойкость к распространению пламени при одиночной прокладке
- стойкость к распространению пламени при прокладке в пучках по категории В
- класс Тк2 по токсичности продуктов сгорания неметаллических элементов (показатель токсичности от 40 до 120 г/м<sup>3</sup>)
- класс ДТк1 по дымообразующей способности при тлении неметаллических элементов (коэффициент дымообразования от 50 до 500 м<sup>2</sup>/кг)
- класс ДПк2 по дымообразующей способности при горении (минимальный световой поток более 60 %)
- класс Кк1 по коррозионной активности продуктов сгорания неметаллических элементов (количество галогеноводородов менее 150 мг/г, рН менее 4.3, удельная электропроводность более 10 мкСм/мм)



## ПвЭВнгд-10 1х800 ТУ У 31.3-00214534-017-2003

Кабели силовые с медными ТПЖ, изоляцией из сшитого полиэтилена и наружной оболочкой из ПВХ пластика, не распространяющие горение и с низким дымо- и газовыделением

### ТЕХНИЧЕСКИЕ ХАРАКТЕРИСТИКИ

|  |                 |  |
|--|-----------------|--|
| Номинальное напряжение   | кВ              | 10   |
| Максимальное напряжение  | кВ              | 12   |
| Число и номинальное сечение токопроводящих жил                               | мм <sup>2</sup> | 1 х 800  |
| Толщина изоляции   | мм              | 3.4  |
| Минимальное сечение экрана   | мм <sup>2</sup> | 35   |
| Допустимый ток короткого замыкания по экрану минимального сечения            | кА              | 7.1  |
| Максимально допустимый ток короткого замыкания по токопроводящей жиле        | кА              | 114.4  |
| <b>Длительно допустимые токовые нагрузки *</b>                               |                 |  |
| • при прокладке треугольником в воздухе                                      | А               | 1255   |
| • при прокладке плоскостью в воздухе   | А               | 1312   |
| • при прокладке треугольником в грунте                                       | А               | 795  |
| • при прокладке плоскостью в грунте  | А               | 679  |
| Уровень частичных разрядов при номинальном напряжении, не более              | рС              | 6  |
| <b>Максимально допустимая температура жилы</b>                               |                 |  |
| • длительно  | °С              | +90  |
| • в аварийном режиме   | °С              | +130   |
| • при коротком замыкании   | °С              | +250   |
| Диапазон рабочих температур (в исполнении УХЛ)                               | °С              | -50 ... +50  |
| Диапазон рабочих температур (в тропическом исполнении)                       | °С              | -25 ... +65  |
| Минимальный радиус изгиба при прокладке                                      | мм              | 864  |
| Расчетный наружный диаметр кабеля (справочно) **                             | мм              | 54   |
| Масса (ориентировочно)   | кг/км           | 8800   |
| Расчетная строительная длина кабеля и масса брутто при поставке на барабанах | м, т            | No 22УД-60: 635 · 6.5<br>No 25УД-90: ***957 · 10.0 |

**Примечания:**

При заказе строительную длину изделия необходимо согласовывать с изготовителем

\* Длительно допустимые токовые нагрузки рассчитаны для следующих условий: температура жилы 90 °С, температура воздуха 30 °С, температура грунта 20 °С, удельное тепловое сопротивление грунта 1.5 °К·м/Вт, глубина прокладки в грунте 0.8 м, при прокладке в плоскости расстояние между кабелями в свету равно диаметру кабеля, при прокладке треугольником кабеля проложены вплотную, экраны заземлены на обоих концах линии

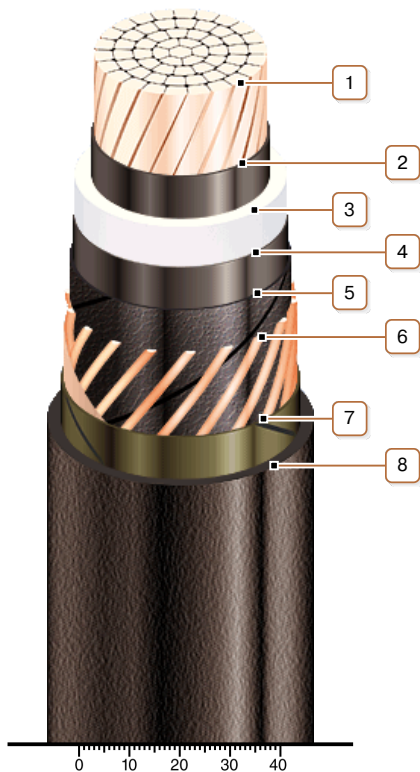
\*\* Возможно отклонение наружного диаметра от расчетного до ± 10 %

\*\*\* Вариант поставки на неполном барабане



## ПвЭВнгд-10 1х800 ТУ У 31.3-00214534-017-2003

Кабели силовые с медными ТПЖ, изоляцией из сшитого полиэтилена и наружной оболочкой из ПВХ пластиката, не распространяющие горение и с низким дымо- и газовыделением



### КОНСТРУКЦИЯ

**1. Медная многопроволочная уплотненная токопроводящая жила**

*Примечание: Возможно изготовление кабеля с герметизированной токопроводящей жилой.*

**2. Внутренний экструдированный полупроводящий слой**

**3. Изоляция из сшитого полиэтилена**

**4. Внешний экструдированный полупроводящий слой**

**5. Слой обмотки полупроводящей водонабухающей лентой**

**6. Медный экран**

**7. Слой обмотки стеклолентой**

**8. Наружная оболочка из ПВХ пластиката пониженной пожароопасности**