

## **АПвЭВнгд(к)-10 3х95 ТУ У 31.3-00214534-017-2003**

Кабели силовые трехжильные с алюминиевыми ТПЖ, изоляцией из сшитого полиэтилена, с заполнением сердечника корделями, с наружной оболочкой из ПВХ пластиката, не распространяющие горение и с низким дымо- и газовыделением

Технические требования к кабелям соответствуют IEC 60502-2

Кабели применяются для прокладки:

- в помещениях, туннелях, каналах, шахтах, сухом грунте и на открытом воздухе под навесом
- в пучках
- на объектах, где предъявляются требования к пониженному дымогазовыделению (АЭС, метрополитен, крупные промышленные объекты, высотные здания и т.д.)

Возможно изготовление кабелей с интегрированным волоконно-оптическим модулем.

Пример записи при заказе:

АПвЭВнгд(к)-10 3х95/16 (ОМ) ТУ У 31.3-00214534-017-2003

В совокупности с системой DTS, интегрированный волоконно-оптический модуль может выполнять роль распределенного датчика температуры кабельной линии.

Возможно изготовление кабеля с герметизированными токопроводящими жилами.

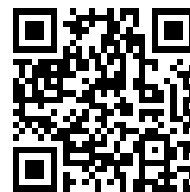
Пример записи при заказе:

АПвЭВнгд(к)-10 3х95/16 (г) ТУ У 31.3-00214534-017-2003

Код пожарной безопасности в соответствии с ДСТУ 4809:2007: ПБ132121000

Изделия данной марки отвечают требованиям:

- стойкость к распространению пламени при одиночной прокладке
- стойкость к распространению пламени при прокладке в пучках по категории В
- класс Тк2 по токсичности продуктов сгорания неметаллических элементов (показатель токсичности от 40 до 120 г/м<sup>3</sup>)
- класс ДТк1 по дымообразующей способности при тлении неметаллических элементов (коэффициент дымообразования от 50 до 500 м<sup>2</sup>/кг)
- класс ДПк2 по дымообразующей способности при горении (минимальный световой поток более 60 %)
- класс Кк1 по коррозионной активности продуктов сгорания неметаллических элементов (количество галогеноводородов менее 150 мг/г, рН менее 4.3, удельная электропроводность более 10 мкСм/мм)



## АПвЭВнгд(к)-10 3х95 ТУ У 31.3-00214534-017-2003

Кабели силовые трехжильные с алюминиевыми ТПЖ, изоляцией из сшитого полиэтилена, с заполнением сердечника корделями, с наружной оболочкой из ПВХ пластика, не распространяющие горение и с низким дымо- и газовыделением

### ТЕХНИЧЕСКИЕ ХАРАКТЕРИСТИКИ

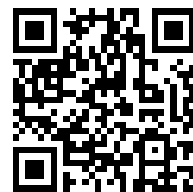
|  |                 |  |
|--|-----------------|--|
| Номинальное напряжение   | кВ              | 10   |
| Максимальное напряжение  | кВ              | 12   |
| Число и номинальное сечение токопроводящих жил                               | мм <sup>2</sup> | 3 x 95   |
| Толщина изоляции   | мм              | 3.4  |
| Минимальное сечение экрана   | мм <sup>2</sup> | 16   |
| Допустимый ток короткого замыкания по экрану минимального сечения            | кА              | 3.3  |
| Максимально допустимый ток короткого замыкания по токопроводящей жиле        | кА              | 8.9  |
| Длительно допустимые токовые нагрузки *                                      |                 |  |
| • при прокладке в воздухе  | А               | 236  |
| • при прокладке в грунте   | А               | 203  |
| Уровень частичных разрядов при номинальном напряжении, не более              | рС              | 6  |
| Максимально допустимая температура жилы                                      |                 |  |
| • длительно  | °С              | +90  |
| • в аварийном режиме   | °С              | +130   |
| • при коротком замыкании   | °С              | +250   |
| Диапазон рабочих температур (в исполнении УХЛ)                               | °С              | -50 ... +50  |
| Диапазон рабочих температур (в тропическом исполнении)                       | °С              | -25 ... +65  |
| Минимальный радиус изгиба при прокладке                                      | мм              | 864  |
| Расчетный наружный диаметр кабеля (справочно) **                             | мм              | 54   |
| Масса (ориентировочно)   | кг/км           | 2680   |
| Расчетная строительная длина кабеля и масса брутто при поставке на барабанах | м, т            | No 18аУД-40: 534 • 2.0<br>No 20аУД-60: 648 • 2.4<br>No 25УД-90: 1068 • 4.4 |

#### Примечания:

При заказе строительную длину изделия необходимо согласовывать с изготовителем

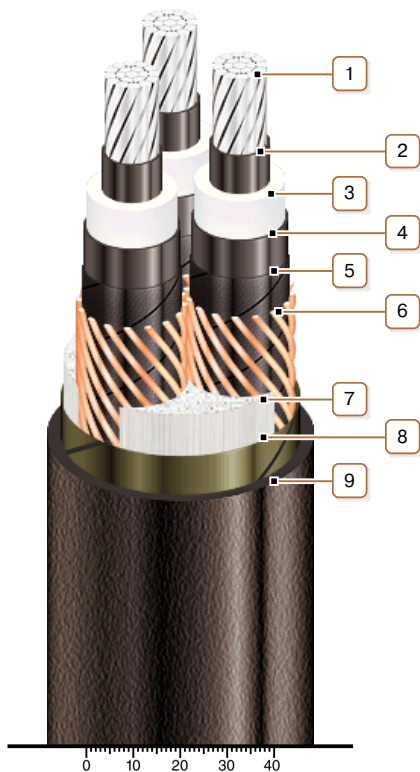
\* Длительно допустимые токовые нагрузки рассчитаны для следующих условий: температура жилы 90 °С, температура воздуха 30 °С, температура грунта 20 °С, фактор нагрузки 1.0, удельное тепловое сопротивление грунта 1.5 °К·м/Вт, глубина прокладки в грунте 0.8 м, экраны заземлены на обоих концах линии

\*\* Возможно отклонение наружного диаметра от расчетного до ± 10 %



## АПвЭВнгд(к)-10 3х95 ТУ У 31.3-00214534-017-2003

Кабели силовые трехжильные с алюминиевыми ТПЖ, изоляцией из сшитого полиэтилена, с заполнением сердечника корделями, с наружной оболочкой из ПВХ пластиката, не распространяющие горение и с низким дымо- и газовыделением



### КОНСТРУКЦИЯ

#### 1. Алюминиевая многопроволочная уплотненная токопроводящая жила

Примечания:

- Возможно изготовление кабеля с однопроволочной токопроводящей жилой
- Возможно изготовление кабеля с герметизированными токопроводящими жилами.

#### 2. Внутренний экструдированный полупроводящий слой

#### 3. Изоляция из сшитого полиэтилена

#### 4. Внешний экструдированный полупроводящий слой

#### 5. Слой обмотки полупроводящей водонабухающей лентой

#### 6. Медный экран

#### 7. Междужильное заполнение полипропиленовыми корделями

#### 8. Слой обмотки стеклолентой

#### 9. Наружная оболочка из ПВХ пластиката пониженной пожароопасности

Примечание: Скрутка токопроводящих жил на рисунке не показана