



АПвАПу-10 1х500 **ТУ У 27.3-00214534-092:2016**

Кабели силовые одножильные с алюминиевыми ТПЖ, изоляцией из сшитого полиэтилена, алюминиевой оболочкой и усиленной наружной оболочкой из полиэтилена

Технические требования к кабелям соответствуют IEC 60502-2

Кабели применяются для прокладки:

- *в местах, где возможны механические воздействия на кабель, в т.ч. незначительные растягивающие усилия*
- *в земле (траншеях)*
- *в сырых, частично затапливаемых помещениях*
- *на сложных участках трасс, в соответствии с ЕТУ*
- *в воздухе, в т.ч. в кабельных сооружениях, при условии обеспечения дополнительных средств противопожарной защиты*

Возможно изготовление кабелей с экструдированным полупроводящим слоем по наружной оболочке.

Пример записи при заказе:

АПвАПу-П-10 1х500/35 ТУ У 27.3-00214534-092:2016

Экструдированный полупроводящий слой по наружной оболочке обеспечивает возможность корректного испытания кабельной линии с участками подземной прокладки в полимерных трубах.

Возможно изготовление кабелей с интегрированным волоконно-оптическим модулем.

Пример записи при заказе:

АПвАПу-10 1х500/35 (ОМ) ТУ У 27.3-00214534-092:2016

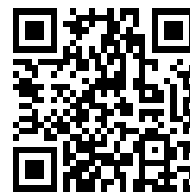
В совокупности с системой DTS, интегрированный волоконно-оптический модуль может выполнять роль распределенного датчика температуры кабельной линии.

Возможно изготовление кабелей с медным экраном

Возможно изготовление кабеля с герметизированной токопроводящей жилой.

Пример записи при заказе:

АПвАПу-10 1х500/35 (г) ТУ У 27.3-00214534-092:2016



АПвАПу-10 1x500 ТУ У 27.3-00214534-092:2016

Кабели силовые одножильные с алюминиевыми ТПЖ, изоляцией из сшитого полиэтилена, алюминиевой оболочкой и усиленной наружной оболочкой из полиэтилена

ТЕХНИЧЕСКИЕ ХАРАКТЕРИСТИКИ

Номинальное напряжение	кВ	10
Максимальное напряжение	кВ	12
Число и номинальное сечение токопроводящих жил	мм ²	1 x 500
Толщина изоляции	мм	3.4
Толщина оболочки	мм	1.6
Допустимый ток короткого замыкания по экрану	кА	16.40
Максимально допустимый ток короткого замыкания по токопроводящей жиле	кА	47
Длительно допустимые токовые нагрузки *		
• при прокладке треугольником в воздухе	А	786
• при прокладке плоскостью в воздухе	А	881
• при прокладке треугольником в грунте	А	526
• при прокладке плоскостью в грунте	А	522
Уровень частичных разрядов при номинальном напряжении, не более	ρС	6
Максимально допустимая температура жилы		
• длительно	°С	+90
• в аварийном режиме	°С	+130
• при коротком замыкании	°С	+250
Диапазон рабочих температур	°С	-60 ... +50
Минимальный радиус изгиба при прокладке	мм	1175
Расчетный наружный диаметр кабеля (справочно) **	мм	47
Масса (ориентировочно)	кг/км	2880
Расчетная строительная длина кабеля и масса брутто при поставке на барабанах ***	м, т	No 20аУД-60: 810 • 3.0 No 22УД-60: 814 • 3.3

Примечания:

При заказе строительную длину изделия необходимо согласовывать с изготовителем

* Длительно допустимые токовые нагрузки рассчитаны для следующих условий: температура жилы 90 °С, температура воздуха 30 °С, температура грунта 20 °С, удельное тепловое сопротивление грунта 1.5 °К•м/Вт, глубина прокладки в грунте 0.8 м, при прокладке в плоскости расстояние между кабелями в свету равно диаметру кабеля, при прокладке треугольником кабеля проложены вплотную, экраны заземлены на обоих концах линии

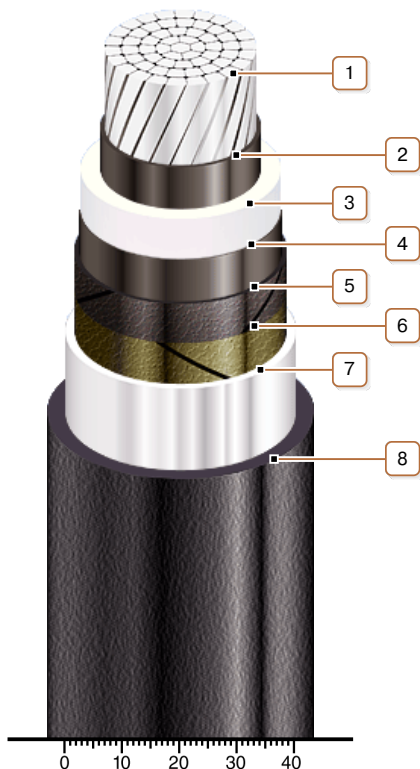
** Возможно отклонение наружного диаметра от расчетного до ± 10 %

*** The deviation of the actual gross weight from the specified value may be ± 7 %



АПвАПу-10 1х500 ТУ У 27.3-00214534-092:2016

Кабели силовые одножильные с алюминиевыми ТПЖ, изоляцией из сшитого полиэтилена, алюминиевой оболочкой и усиленной наружной оболочкой из полиэтилена



КОНСТРУКЦИЯ

1. Алюминиевая многопроволочная уплотненная токопроводящая жила

Примечание: Возможно изготовление кабеля с герметизированной токопроводящей жилой.

2. Внутренний экструдированный полупроводящий слой

3. Изоляция из сшитого полиэтилена

4. Внешний экструдированный полупроводящий слой

5. Слой обмотки полупроводящей водонабухающей лентой

6. Слой обмотки полупроводящей лентой

7. Алюминиевая оболочка

8. Усиленная наружная оболочка из полиэтилена

Примечание: Возможно изготовление кабеля с экструдированным полупроводящим слоем по наружной оболочке

Примечание: Возможно изготовление кабелей с медным экраном