



## **АПвЭАкП-10 1х50** **ТУ У 31.3-00214534-017-2003**

Кабели силовые одножильные с алюминиевой ТПЖ, изоляцией из сшитого полиэтилена, бронированные алюминиевой проволокой, с наружной оболочкой из полиэтилена

Кабелю этой марки соответствуют аналоги иностранного производства:

AI/XLPE/CWS/PE/AWA/MDPE (GB) • ХНАКХSАх (PL)

Благодаря немагнитной броне, кабели работают на переменном токе

Технические требования к кабелям соответствуют IEC 60502-2

Кабели применяются для прокладки:

- *в местах, где возможны механические воздействия на кабель, в т.ч. незначительные растягивающие усилия*
- *в земле (траншеях)*
- *в воздухе, в т.ч. в кабельных сооружениях, при условии обеспечения дополнительных средств противопожарной защиты*

Возможно изготовление кабелей с экструдированным полупроводящим слоем по наружной оболочке.

Пример записи при заказе:

АПвЭАкП-10 1х50/16 ТУ У 31.3-00214534-017-2003

Экструдированный полупроводящий слой по наружной оболочке обеспечивает возможность корректного испытания кабельной линии с участками подземной прокладки в полимерных трубах.

Возможно изготовление кабелей с интегрированным волоконно-оптическим модулем.

Пример записи при заказе:

АПвЭАкП-10 1х50/16 (ОМ) ТУ У 31.3-00214534-017-2003

В совокупности с системой DTS, интегрированный волоконно-оптический модуль может выполнять роль распределенного датчика температуры кабельной линии.

Возможно изготовление кабеля с

Пример записи при заказе:

АПвЭАкП-10 1х50/16 (ожк) ТУ У 31.3-00214534-017-2003

Возможно изготовление кабеля с герметизированной токопроводящей жилой.

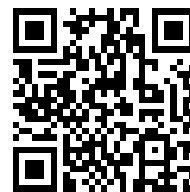
Пример записи при заказе:

АПвЭАкП-10 1х50/16 (г) ТУ У 31.3-00214534-017-2003

Возможна поставка трех скрученных вместе одножильных кабелей.

Пример записи при заказе:

3хАПвЭАкП-10 1х50/16 ТУ У 31.3-00214534-017-2003



## АПвЭАкП-10 1х50 ТУ У 31.3-00214534-017-2003

Кабели силовые одножильные с алюминиевой ТПЖ, изоляцией из сшитого полиэтилена, бронированные алюминиевой проволокой, с наружной оболочкой из полиэтилена

### ТЕХНИЧЕСКИЕ ХАРАКТЕРИСТИКИ

|  |                 |                         |
|--|-----------------|-------------------------|
| Номинальное напряжение   | кВ              | 10                      |
| Максимальное напряжение  | кВ              | 12                      |
| Число и номинальное сечение токопроводящих жил                               | мм <sup>2</sup> | 1 x 50                  |
| Толщина изоляции   | мм              | 3.4                     |
| Минимальное сечение экрана   | мм <sup>2</sup> | 16                      |
| Допустимый ток короткого замыкания по экрану минимального сечения            | кА              | 3.3                     |
| Максимально допустимый ток короткого замыкания по токопроводящей жиле        | кА              | 4.7                     |
| <b>Длительно допустимые токовые нагрузки *</b>                               |                 |                         |
| • при прокладке треугольником в воздухе                                      | А               | 184                     |
| • при прокладке плоскостью в воздухе   | А               | 222                     |
| • при прокладке треугольником в грунте                                       | А               | 152                     |
| • при прокладке плоскостью в грунте  | А               | 157                     |
| Уровень частичных разрядов при номинальном напряжении, не более              | рС              | 6                       |
| <b>Максимально допустимая температура жилы</b>                               |                 |                         |
| • длительно  | °С              | +90                     |
| • в аварийном режиме   | °С              | +130                    |
| • при коротком замыкании   | °С              | +250                    |
| Диапазон рабочих температур  | °С              | -60 ... +50             |
| Минимальный радиус изгиба при прокладке                                      | мм              | 544                     |
| Расчетный наружный диаметр кабеля (справочно) **                             | мм              | 34                      |
| Масса (ориентировочно)   | кг/км           | 1190                    |
| Расчетная строительная длина кабеля и масса брутто при поставке на барабанах | м, т            | No 18аУД-40: 1365 · 2.2 |

**Примечания:**

При заказе строительную длину изделия необходимо согласовывать с изготовителем

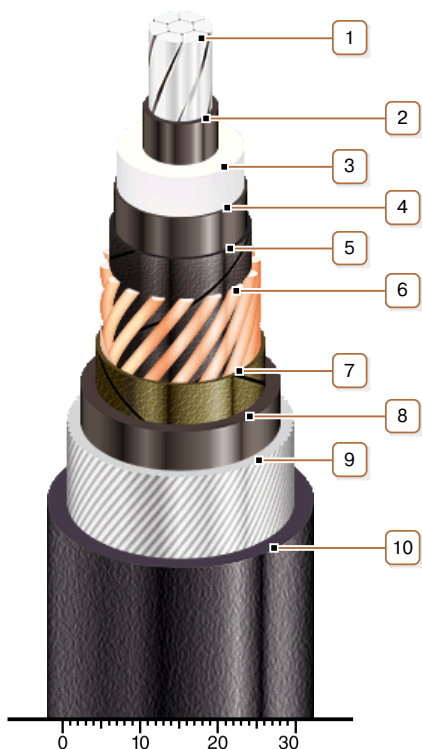
\* Длительно допустимые токовые нагрузки рассчитаны для следующих условий: температура жилы 90 °С, температура воздуха 30 °С, температура грунта 20 °С, удельное тепловое сопротивление грунта 1.5 °К·м/Вт, глубина прокладки в грунте 0.8 м, при прокладке в плоскости расстояние между кабелями в свету равно диаметру кабеля, при прокладке треугольником кабеля проложены вплотную, экраны заземлены на обоих концах линии

\*\* Возможно отклонение наружного диаметра от расчетного до ± 10 %



## АПвЭАкП-10 1х50 ТУ У 31.3-00214534-017-2003

Кабели силовые одножильные с алюминиевой ТПЖ, изоляцией из сшитого полиэтилена, бронированные алюминиевой проволокой, с наружной оболочкой из полиэтилена



### КОНСТРУКЦИЯ

**1. Алюминиевая многопроволочная уплотненная токопроводящая жила**

*Примечание: Возможно изготовление кабеля с герметизированной токопроводящей жилой.*

**2. Внутренний экструдированный полупроводящий слой**

**3. Изоляция из сшитого полиэтилена**

**4. Внешний экструдированный полупроводящий слой**

**5. Слой обмотки полупроводящей водонабухающей лентой**

**6. Медный экран**

**7. Слой обмотки лентой нетканого полотна**

**8. Экструдированная подушка из полиэтилена**

**9. Броня из алюминиевой проволоки**

**10. Наружная оболочка из полиэтилена или сополимера полиэтилена**

*Примечание: Возможно изготовление кабеля с экструдированным полупроводящим слоем по наружной оболочке*