

## **АПвЭАкВ-10 1х70** **ТУ У 31.3-00214534-017-2003**

Кабели силовые одножильные с алюминиевой ТПЖ, изоляцией из сшитого полиэтилена, бронированные алюминиевой проволокой, с наружной оболочкой из ПВХ пластика

Кабелю этой марки соответствуют аналоги иностранного производства:

Al/XLPE/CWS/PVC/AWA/PVC (GB) • YNAKXSAx (PL)

Благодаря немагнитной броне, кабели работают на переменном токе

Технические требования к кабелям соответствуют IEC 60502-2

Кабели применяются для прокладки:

- *в местах, где возможны механические воздействия на кабель, в т.ч. незначительные растягивающие усилия*
- *в помещениях, туннелях, каналах, шахтах, сухом грунте и на открытом воздухе под навесом*
- *одиночной прокладкой*

Возможно изготовление кабелей с интегрированным волоконно-оптическим модулем.

Пример записи при заказе:

АПвЭАкВ-10 1х70/16 (ОМ) ТУ У 31.3-00214534-017-2003

В совокупности с системой DTS, интегрированный волоконно-оптический модуль может выполнять роль распределенного датчика температуры кабельной линии.

Возможно изготовление кабеля с

Пример записи при заказе:

АПвЭАкВ-10 1х70/16 (ожк) ТУ У 31.3-00214534-017-2003

Возможно изготовление кабеля с герметизированной токопроводящей жилой.

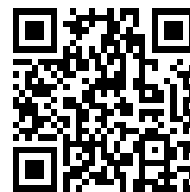
Пример записи при заказе:

АПвЭАкВ-10 1х70/16 (г) ТУ У 31.3-00214534-017-2003

Код пожарной безопасности в соответствии с ДСТУ 4809:2007: ПБ100000000

Изделия данной марки отвечают требованиям:

- *стойкость к распространению пламени при одиночной прокладке*



## АПвЭАкВ-10 1х70 ТУ У 31.3-00214534-017-2003

Кабели силовые одножильные с алюминиевой ТПЖ, изоляцией из сшитого полиэтилена, бронированные алюминиевой проволокой, с наружной оболочкой из ПВХ пластика

### ТЕХНИЧЕСКИЕ ХАРАКТЕРИСТИКИ

Номинальное напряжение	кВ	10
Максимальное напряжение	кВ	12
Число и номинальное сечение токопроводящих жил	мм <sup>2</sup>	1 x 70
Толщина изоляции	мм	3.4
Минимальное сечение экрана	мм <sup>2</sup>	16
Допустимый ток короткого замыкания по экрану минимального сечения	кА	3.3
Максимально допустимый ток короткого замыкания по токопроводящей жиле	кА	6.6
<b>Длительно допустимые токовые нагрузки *</b>		
• при прокладке треугольником в воздухе	А	230
• при прокладке плоскостью в воздухе	А	278
• при прокладке треугольником в грунте	А	186
• при прокладке плоскостью в грунте	А	192
Уровень частичных разрядов при номинальном напряжении, не более	рС	6
<b>Максимально допустимая температура жилы</b>		
• длительно	°С	+90
• в аварийном режиме	°С	+130
• при коротком замыкании	°С	+250
Диапазон рабочих температур (в исполнении УХЛ)	°С	-50 ... +50
Диапазон рабочих температур (в тропическом исполнении)	°С	-25 ... +65
Минимальный радиус изгиба при прокладке	мм	576
Расчетный наружный диаметр кабеля (справочно) **	мм	36
Масса (ориентировочно)	кг/км	1440
Расчетная строительная длина кабеля и масса брутто при поставке на барабанах	м, т	No 18аУД-40: 1299 · 2.4

**Примечания:**

При заказе строительную длину изделия необходимо согласовывать с изготовителем

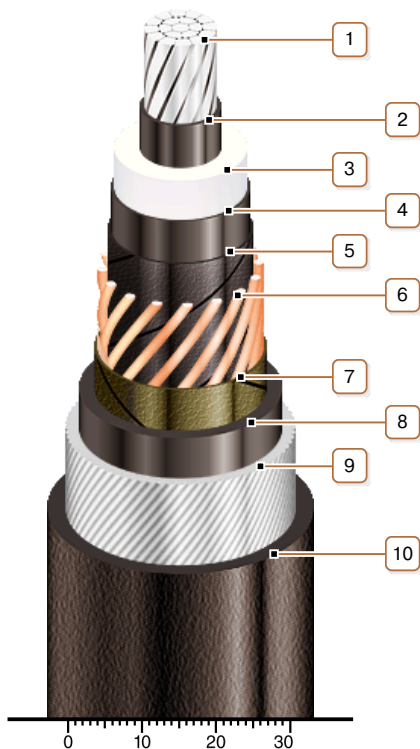
\* Длительно допустимые токовые нагрузки рассчитаны для следующих условий: температура жилы 90 °С, температура воздуха 30 °С, температура грунта 20 °С, удельное тепловое сопротивление грунта 1.5 °К·м/Вт, глубина прокладки в грунте 0.8 м, при прокладке в плоскости расстояние между кабелями в свету равно диаметру кабеля, при прокладке треугольником кабеля проложены вплотную, экраны заземлены на обоих концах линии

\*\* Возможно отклонение наружного диаметра от расчетного до ± 10 %



## АПвЭАкВ-10 1х70 ТУ У 31.3-00214534-017-2003

Кабели силовые одножильные с алюминиевой ТПЖ, изоляцией из сшитого полиэтилена, бронированные алюминиевой проволокой, с наружной оболочкой из ПВХ пластика



### КОНСТРУКЦИЯ

1. Алюминиевая многопроволочная уплотненная токопроводящая жила

*Примечание: Возможно изготовление кабеля с герметизированной токопроводящей жилой.*

2. Внутренний экструдированный полупроводящий слой

3. Изоляция из сшитого полиэтилена

4. Внешний экструдированный полупроводящий слой

5. Слой обмотки полупроводящей водонабухающей лентой

6. Медный экран

7. Слой обмотки лентой нетканого полотна

8. Экструдированная подушка из полиэтилена

9. Броня из алюминиевой проволоки

10. Наружная оболочка из ПВХ пластика