



## **АПвЭогаПнг-20 3х50 ТУ У 31.3-00214534-058:2007**

Кабели силовые трехжильные с алюминиевыми ТПЖ, изоляцией из сшитого полиэтилена, общим экраном, с продольной и поперечной герметизацией и наружной оболочкой из полимерной композиции, не распространяющие горение

Технические требования к кабелям соответствуют IEC 60502-2

Кабели применяются для прокладки:

- в помещениях, туннелях, каналах, шахтах, сухом грунте и на открытом воздухе под навесом
- одиночной прокладкой

Возможно изготовление кабелей с экструдированным полупроводящим слоем по наружной оболочке.

Пример записи при заказе:

АПвЭогаПнг-П-20 3х50/35 ТУ У 31.3-00214534-058:2007

Экструдированный полупроводящий слой по наружной оболочке обеспечивает возможность корректного испытания кабельной линии с участками подземной прокладки в полимерных трубах.

Возможно изготовление кабелей с интегрированным волоконно-оптическим модулем.

Пример записи при заказе:

АПвЭогаПнг-20 3х50/35 (ОМ) ТУ У 31.3-00214534-058:2007

В совокупности с системой DTS, интегрированный волоконно-оптический модуль может выполнять роль распределенного датчика температуры кабельной линии.

Возможно изготовление кабеля с герметизированными токопроводящими жилами.

Пример записи при заказе:

АПвЭогаПнг-20 3х50/35 (г) ТУ У 31.3-00214534-058:2007

Возможно изготовление кабелей в исполнениях (А) и (В), не распространяющих горение при прокладке в пучках

Код пожарной безопасности в соответствии с ДСТУ 4809:2007: ПБ101122000

Изделия данной марки отвечают требованиям:

- стойкость к распространению пламени при одиночной прокладке
- класс Тк1 по токсичности продуктов сгорания неметаллических элементов (показатель токсичности от 13 до 40 г/м<sup>3</sup>)
- класс ДТк1 по дымообразующей способности при тлении неметаллических элементов (коэффициент дымообразования от 50 до 500 м<sup>2</sup>/кг)
- класс ДПк2 по дымообразующей способности при горении (минимальный световой поток более 60 %)
- класс Кк2 по коррозионной активности продуктов сгорания неметаллических элементов (количество галогеноводородов менее 150 мг/г, рН более 4.3, удельная электропроводность менее 10 мкСм/мм)



## АПвЭогаПнг-20 3х50 ТУ У 31.3-00214534-058:2007

Кабели силовые трехжильные с алюминиевыми ТПЖ, изоляцией из сшитого полиэтилена, общим экраном, с продольной и поперечной герметизацией и наружной оболочкой из полимерной композиции, не распространяющие горение

### ТЕХНИЧЕСКИЕ ХАРАКТЕРИСТИКИ

Номинальное напряжение	кВ	20
Максимальное напряжение	кВ	24
Число и номинальное сечение токопроводящих жил	мм <sup>2</sup>	3 x 50
Толщина изоляции	мм	5.5
Минимальное сечение экрана	мм <sup>2</sup>	35
Допустимый ток короткого замыкания по экрану минимального сечения	кА	7.1
Максимально допустимый ток короткого замыкания по токопроводящей жиле	кА	4.7
<b>Длительно допустимые токовые нагрузки *</b>		
• при прокладке в воздухе	А	158
• при прокладке в грунте	А	140
Уровень частичных разрядов при номинальном напряжении, не более	рС	6
<b>Максимально допустимая температура жилы</b>		
• длительно	°С	+90
• в аварийном режиме	°С	+130
• при коротком замыкании	°С	+250
Диапазон рабочих температур	°С	-60 ... +50
Минимальный радиус изгиба при прокладке	мм	1040
Расчетный наружный диаметр кабеля (справочно) **	мм	65
Масса (ориентировочно)	кг/км	3950
Расчетная строительная длина кабеля и масса брутто при поставке на барабанах	м, т	No 22УД-60: 363 • 2.4 No 25УД-90: 643 • 4.1

**Примечания:**

При заказе строительную длину изделия необходимо согласовывать с изготовителем

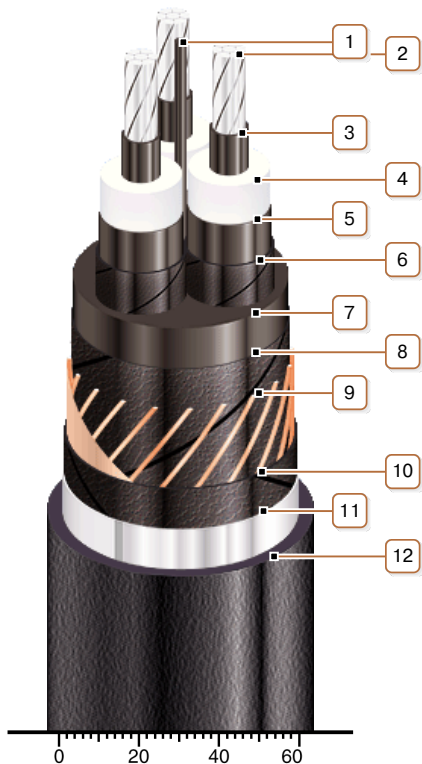
\* Длительно допустимые токовые нагрузки рассчитаны для следующих условий: температура жилы 90 °С, температура воздуха 30 °С, температура грунта 20 °С, фактор нагрузки 1.0, удельное тепловое сопротивление грунта 1.5 °К•м/Вт, глубина прокладки в грунте 0.8 м, экраны заземлены на обоих концах линии

\*\* Возможно отклонение наружного диаметра от расчетного до ± 10 %



## АПвЭогаПнг-20 3х50 ТУ У 31.3-00214534-058:2007

Кабели силовые трехжильные с алюминиевыми ТПЖ, изоляцией из сшитого полиэтилена, общим экраном, с продольной и поперечной герметизацией и наружной оболочкой из полимерной композиции, не распространяющие горение



### КОНСТРУКЦИЯ

1. Центральный полиэтиленовый жгут
2. Алюминиевая многопроволочная уплотненная токопроводящая жила  
*Примечание: Возможно изготовление кабеля с герметизированными токопроводящими жилами.*
3. Внутренний экструдированный полупроводящий слой
4. Изоляция из сшитого полиэтилена
5. Внешний экструдированный полупроводящий слой
6. Слой обмотки полупроводящей водонабухающей лентой
7. Экструдированное заполнение из полупроводящего полиэтилена
8. Слой обмотки полупроводящей водонабухающей лентой
9. Медный экран
10. Слой обмотки полупроводящей водонабухающей лентой
11. Алюмополимерная лента
12. Наружная оболочка из полимерной композиции, не распространяющей горение  
*Примечание: Возможно изготовление кабеля с экструдированным полупроводящим слоем по наружной оболочке*

*Примечание: Скрутка токопроводящих жил на рисунке не показана*