



## **АПвЭоП(к)-30 3х95 ТУ У 31.3-00214534-017-2003**

Кабели силовые трехжильные с алюминиевыми ТПЖ, изоляцией из сшитого полиэтилена, общим экраном и наружной оболочкой из полиэтилена

Технические требования к кабелям соответствуют IEC 60502-2

Кабели применяются для прокладки:

- в земле (траншеях)
- в воздухе, в т.ч. в кабельных сооружениях, при условии обеспечения дополнительных средств противопожарной защиты

Возможно изготовление кабелей с экструдированным полупроводящим слоем по наружной оболочке.

Пример записи при заказе:

АПвЭоП(к)-П-30 3х95/35 ТУ У 31.3-00214534-017-2003

Экструдированный полупроводящий слой по наружной оболочке обеспечивает возможность корректного испытания кабельной линии с участками подземной прокладки в полимерных трубах.

Возможно изготовление кабелей с интегрированным волоконно-оптическим модулем.

Пример записи при заказе:

АПвЭоП(к)-30 3х95/35 (ОМ) ТУ У 31.3-00214534-017-2003

В совокупности с системой DTS, интегрированный волоконно-оптический модуль может выполнять роль распределенного датчика температуры кабельной линии.

Возможно изготовление кабеля с герметизированными токопроводящими жилами.

Пример записи при заказе:

АПвЭоП(к)-30 3х95/35 (г) ТУ У 31.3-00214534-017-2003



## АПвЭоП(к)-30 3х95 ТУ У 31.3-00214534-017-2003

Кабели силовые трехжильные с алюминиевыми ТПЖ, изоляцией из сшитого полиэтилена, общим экраном и наружной оболочкой из полиэтилена

### ТЕХНИЧЕСКИЕ ХАРАКТЕРИСТИКИ

|  |                 |                       |
|--|-----------------|-----------------------|
| Номинальное напряжение   | кВ              | 30                    |
| Максимальное напряжение  | кВ              | 36                    |
| Число и номинальное сечение токопроводящих жил                               | мм <sup>2</sup> | 3 x 95                |
| Толщина изоляции   | мм              | 8                     |
| Минимальное сечение экрана   | мм <sup>2</sup> | 35                    |
| Допустимый ток короткого замыкания по экрану минимального сечения            | кА              | 7.1                   |
| Максимально допустимый ток короткого замыкания по токопроводящей жиле        | кА              | 8.9                   |
| Длительно допустимые токовые нагрузки *                                      |                 |                       |
| • при прокладке в воздухе  | А               | 236                   |
| • при прокладке в грунте   | А               | 203                   |
| Уровень частичных разрядов при номинальном напряжении, не более              | рС              | 6                     |
| Максимально допустимая температура жилы                                      |                 |                       |
| • длительно  | °С              | +90                   |
| • в аварийном режиме   | °С              | +130                  |
| • при коротком замыкании   | °С              | +250                  |
| Диапазон рабочих температур  | °С              | -60 ... +50           |
| Минимальный радиус изгиба при прокладке                                      | мм              | 1232                  |
| Расчетный наружный диаметр кабеля (справочно) **                             | мм              | 77                    |
| Масса (ориентировочно)   | кг/км           | 6420                  |
| Расчетная строительная длина кабеля и масса брутто при поставке на барабанах | м, т            | No 25УД-90: 443 • 4.4 |

**Примечания:**

При заказе строительную длину изделия необходимо согласовывать с изготовителем

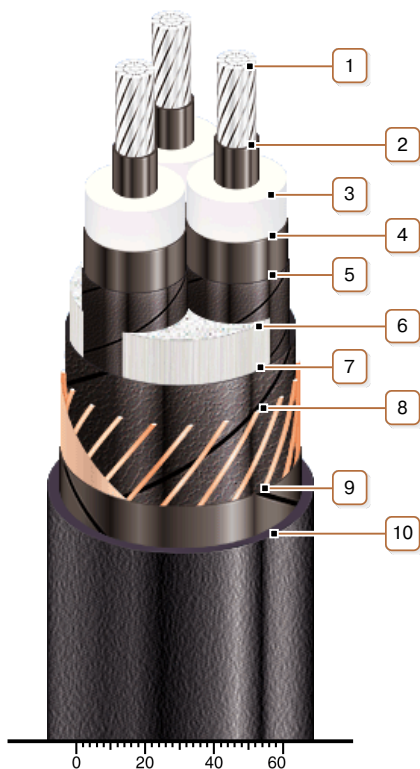
\* Длительно допустимые токовые нагрузки рассчитаны для следующих условий: температура жилы 90 °С, температура воздуха 30 °С, температура грунта 20 °С, фактор нагрузки 1.0, удельное тепловое сопротивление грунта 1.5 °К·м/Вт, глубина прокладки в грунте 0.8 м, экраны заземлены на обоих концах линии

\*\* Возможно отклонение наружного диаметра от расчетного до ± 10 %



## АПвЭОП(к)-30 3х95 ТУ У 31.3-00214534-017-2003

Кабели силовые трехжильные с алюминиевыми ТПЖ, изоляцией из сшитого полиэтилена, общим экраном и наружной оболочкой из полиэтилена



### КОНСТРУКЦИЯ

#### 1. Алюминиевая многопроволочная уплотненная токопроводящая жила

Примечания:

- Возможно изготовление кабеля с однопроволочной токопроводящей жилой
- Возможно изготовление кабеля с герметизированными токопроводящими жилами.

#### 2. Внутренний экструдированный полупроводящий слой

#### 3. Изоляция из сшитого полиэтилена

#### 4. Внешний экструдированный полупроводящий слой

#### 5. Слой обмотки полупроводящей водонабухающей лентой

#### 6. Междужильное заполнение полипропиленовыми корделями

#### 7. Слой обмотки полупроводящей водонабухающей лентой

#### 8. Медный экран

#### 9. Слой обмотки синтетической бумагой

#### 10. Наружная оболочка из полиэтилена или сополимера полиэтилена

Примечание: Возможно изготовление кабеля с экструдированным полупроводящим слоем по наружной оболочке

Примечание: Скрутка токопроводящих жил на рисунке не показана