

## **АПвЭоВ(к)-20 3х240 ТУ У 31.3-00214534-017-2003**

Кабели силовые трехжильные с алюминиевыми ТПЖ, изоляцией из сшитого полиэтилена, общим экраном и наружной оболочкой из ПВХ пластиката

Технические требования к кабелям соответствуют IEC 60502-2

Кабели применяются для прокладки:

- в помещениях, туннелях, каналах, шахтах, сухом грунте и на открытом воздухе под навесом
- одиночной прокладкой

Возможно изготовление кабелей с интегрированным волоконно-оптическим модулем.

Пример записи при заказе:

АПвЭоВ(к)-20 3х240/70 (ОМ) ТУ У 31.3-00214534-017-2003

В совокупности с системой DTS, интегрированный волоконно-оптический модуль может выполнять роль распределенного датчика температуры кабельной линии.

Возможно изготовление кабеля с герметизированными токопроводящими жилами.

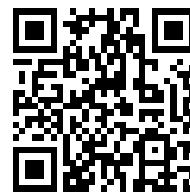
Пример записи при заказе:

АПвЭоВ(к)-20 3х240/70 (г) ТУ У 31.3-00214534-017-2003

Код пожарной безопасности в соответствии с ДСТУ 4809:2007: ПБ100000000

Изделия данной марки отвечают требованиям:

- стойкость к распространению пламени при одиночной прокладке



## АПвЭоВ(к)-20 3х240 ТУ У 31.3-00214534-017-2003

Кабели силовые трехжильные с алюминиевыми ТПЖ, изоляцией из сшитого полиэтилена, общим экраном и наружной оболочкой из ПВХ пластиката

### ТЕХНИЧЕСКИЕ ХАРАКТЕРИСТИКИ

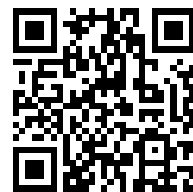
Номинальное напряжение	кВ	20
Максимальное напряжение	кВ	24
Число и номинальное сечение токопроводящих жил	мм <sup>2</sup>	3 x 240
Толщина изоляции	мм	5.5
Минимальное сечение экрана	мм <sup>2</sup>	70
Допустимый ток короткого замыкания по экрану минимального сечения	кА	14.2
Максимально допустимый ток короткого замыкания по токопроводящей жиле	кА	22.7
<b>Длительно допустимые токовые нагрузки *</b>		
• при прокладке в воздухе	А	415
• при прокладке в грунте	А	340
Уровень частичных разрядов при номинальном напряжении, не более	рС	6
<b>Максимально допустимая температура жилы</b>		
• длительно	°С	+90
• в аварийном режиме	°С	+130
• при коротком замыкании	°С	+250
Диапазон рабочих температур (в исполнении УХЛ)	°С	-50 ... +50
Диапазон рабочих температур (в тропическом исполнении)	°С	-25 ... +65
Минимальный радиус изгиба при прокладке	мм	1280
Расчетный наружный диаметр кабеля (справочно) **	мм	80
Масса (ориентировочно)	кг/км	7760
Расчетная строительная длина кабеля и масса брутто при поставке на барабанах	м, т	No 25УД-90: 443 • 5.0 No 26УД-100: 631 • 6.7 No 30УД-130: 860 • 9.5

#### Примечания:

При заказе строительную длину изделия необходимо согласовывать с изготовителем

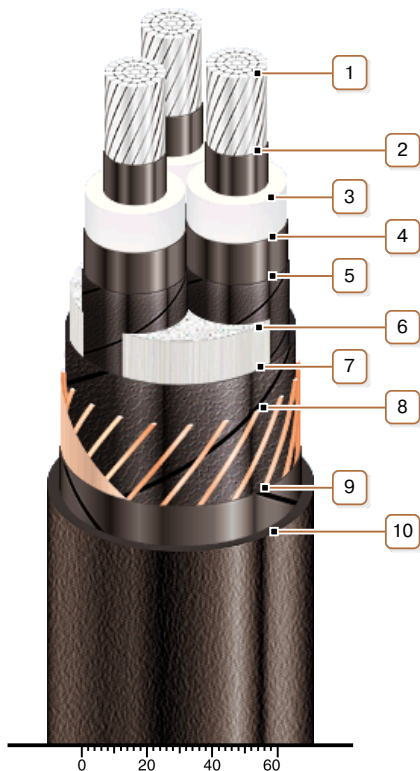
\* Длительно допустимые токовые нагрузки рассчитаны для следующих условий: температура жилы 90 °С, температура воздуха 30 °С, температура грунта 20 °С, фактор нагрузки 1.0, удельное тепловое сопротивление грунта 1.5 °К·м/Вт, глубина прокладки в грунте 0.8 м, экраны заземлены на обоих концах линии

\*\* Возможно отклонение наружного диаметра от расчетного до ± 10 %



## АПвЭоВ(к)-20 3х240 ТУ У 31.3-00214534-017-2003

Кабели силовые трехжильные с алюминиевыми ТПЖ, изоляцией из сшитого полиэтилена, общим экраном и наружной оболочкой из ПВХ пластиката



### КОНСТРУКЦИЯ

**1. Алюминиевая многопроволочная уплотненная токопроводящая жила**

Примечания:

- Возможно изготовление кабеля с однопроволочной токопроводящей жилой
- Возможно изготовление кабеля с герметизированными токопроводящими жилами.

**2. Внутренний экструдированный полупроводящий слой**

**3. Изоляция из сшитого полиэтилена**

**4. Внешний экструдированный полупроводящий слой**

**5. Слой обмотки полупроводящей водонабухающей лентой**

**6. Междужильное заполнение полипропиленовыми корделями**

**7. Слой обмотки полупроводящей водонабухающей лентой**

**8. Медный экран**

**9. Слой обмотки синтетической бумагой**

**10. Наружная оболочка из ПВХ пластиката**

Примечание: Скрутка токопроводящих жил на рисунке не показана