



АПвЭоВ(к)-6 3x185 ТУ У 31.3-00214534-017-2003

Кабели силовые трехжильные с алюминиевыми ТПЖ, изоляцией из сшитого полиэтилена, общим экраном и наружной оболочкой из ПВХ пластиката

Технические требования к кабелям соответствуют IEC 60502-2

Кабели применяются для прокладки:

- *в помещениях, туннелях, каналах, шахтах, сухом грунте и на открытом воздухе под навесом*
- *одиночной прокладкой*

Возможно изготовление кабелей с интегрированным волоконно-оптическим модулем.

Пример записи при заказе:

АПвЭоВ(к)-6 3x185/70 (ОМ) ТУ У 31.3-00214534-017-2003

В совокупности с системой DTS, интегрированный волоконно-оптический модуль может выполнять роль распределенного датчика температуры кабельной линии.

Возможно изготовление кабеля с герметизированными токопроводящими жилами.

Пример записи при заказе:

АПвЭоВ(к)-6 3x185/70 (Г) ТУ У 31.3-00214534-017-2003

Код пожарной безопасности в соответствии с ДСТУ 4809:2007: ПБ100000000

Изделия данной марки отвечают требованиям:

- *стойкость к распространению пламени при одиночной прокладке*



АПвЭоВ(к)-6 3х185 ТУ У 31.3-00214534-017-2003

Кабели силовые трехжильные с алюминиевыми ТПЖ, изоляцией из сшитого полиэтилена, общим экраном и наружной оболочкой из ПВХ пластиката

ТЕХНИЧЕСКИЕ ХАРАКТЕРИСТИКИ

Номинальное напряжение	кВ	6
Максимальное напряжение	кВ	7.2
Число и номинальное сечение токопроводящих жил	мм ²	3 x 185
Толщина изоляции	мм	2.5
Минимальное сечение экрана	мм ²	70
Допустимый ток короткого замыкания по экрану минимального сечения	кА	14.2
Максимально допустимый ток короткого замыкания по токопроводящей жиле	кА	17.5
Длительно допустимые токовые нагрузки *		
• при прокладке в воздухе	А	355
• при прокладке в грунте	А	294
Уровень частичных разрядов при номинальном напряжении, не более	рС	6
Максимально допустимая температура жилы		
• длительно	°С	+90
• в аварийном режиме	°С	+130
• при коротком замыкании	°С	+250
Диапазон рабочих температур (в исполнении УХЛ)	°С	-50 ... +50
Диапазон рабочих температур (в тропическом исполнении)	°С	-25 ... +65
Минимальный радиус изгиба при прокладке	мм	992
Расчетный наружный диаметр кабеля (справочно) **	мм	62
Масса (ориентировочно)	кг/км	4960
Расчетная строительная длина кабеля и масса брутто при поставке на барабанах	м, т	No 22УД-60: 475 • 3.3 No 25УД-90: 808 • 5.6

Примечания:

При заказе строительную длину изделия необходимо согласовывать с изготовителем

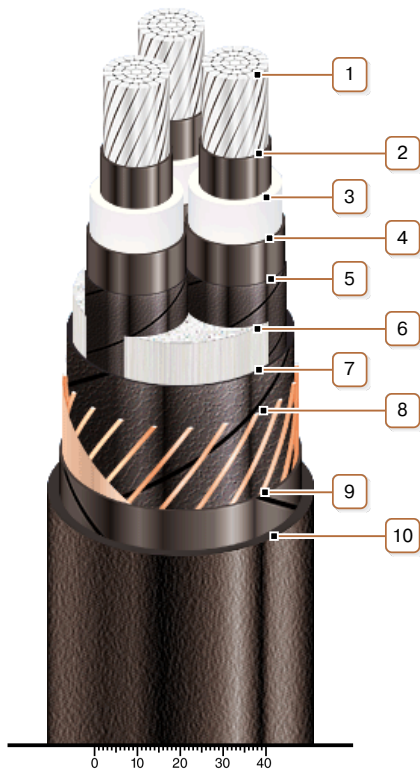
* Длительно допустимые токовые нагрузки рассчитаны для следующих условий: температура жилы 90 °С, температура воздуха 30 °С, температура грунта 20 °С, фактор нагрузки 1.0, удельное тепловое сопротивление грунта 1.5 °К•м/Вт, глубина прокладки в грунте 0.8 м, экраны заземлены на обоих концах линии

** Возможно отклонение наружного диаметра от расчетного до ± 10 %



АПвЭоВ(к)-6 3х185 ТУ У 31.3-00214534-017-2003

Кабели силовые трехжильные с алюминиевыми ТПЖ, изоляцией из сшитого полиэтилена, общим экраном и наружной оболочкой из ПВХ пластиката



КОНСТРУКЦИЯ

1. Алюминиевая многопроволочная уплотненная токопроводящая жила

Примечания:

- Возможно изготовление кабеля с однопроволочной токопроводящей жилой
- Возможно изготовление кабеля с герметизированными токопроводящими жилами.

2. Внутренний экструдированный полупроводящий слой

3. Изоляция из сшитого полиэтилена

4. Внешний экструдированный полупроводящий слой

5. Слой обмотки полупроводящей водонабухающей лентой

6. Междужильное заполнение полипропиленовыми корделями

7. Слой обмотки полупроводящей водонабухающей лентой

8. Медный экран

9. Слой обмотки синтетической бумагой

10. Наружная оболочка из ПВХ пластиката

Примечание: Скрутка токопроводящих жил на рисунке не показана