



ОПн * 4 – 1 ТУ У 31.3-00214534-036-2004

Волоконно-оптические кабели с сердечником модульной конструкции, с наружной оболочкой из полимерной композиции, не распространяющей горение

Маркообразование:

ОПн-[a]-[b] [c]4([d]x[e]+[f])-1

[a] центральный силовой элемент:

- С – стальной
- без обозначения – диэлектрический

[b] количество оптических волокон в кабеле, возможные значения:

- 2, 4, 6, 8, 10, 12, 14, 16, 18, 20, 22, 24, 28, 30, 32, 36, 40, 48, 52, 56, 60, 64

[c] тип оптического волокна

- E – одномодовое (ITU-T G.652B)
- A – одномодовые с расширенной рабочей полосой волн (ITU-T G.652D, ITU-T G.657A1)
- C – одномодовое с ненулевой смещенной дисперсией (ITU-T G.655)
- M – многомодовое с соотношением диаметров сердцевин и оболочки 50 : 125 мкм (ITU-T G.651)
- B – многомодовое с соотношением диаметров сердцевин и оболочки 62.5 : 125 мкм (IEC 60793-2)

[d] 1 ... 4 – количество оптических модулей в кабеле

[e] количество оптических волокон в модуле:

- 1 ... 16

[f] количество изолированных медных жил в кабеле

Оптические модули дополняются кордельными заполнителями до полного количества элементов сердечника

Возможно изготовление кабелей с двумя медными изолированными жилами дистанционного питания вместо двух кордельных заполнителей

Возможно изготовление кабелей в климатическом исполнении ХЛ

Возможно изготовление кабелей со стальным силовым элементом

Возможно изготовление кабелей с герметизацией алюмополимерной лентой (для прокладки в частично затопляемых помещениях)

Возможно изготовление кабелей с заполнением сердечника гидрофобным гелем или с «сухим сердечником» (с водоблокирующими нитями и лентами)

Возможно изготовление кабелей с количеством элементов сердечника до 18 включительно

Пример обозначения при заказе (соответствует рисунку конструкции):

ОПн-30А4(3x10)-1 • ТУ У 31.3-00214534-036-2004

Кабели применяются для:

- прокладки в кабельной канализации, блоках, трубах, защитных полиэтиленовых трубах (в т.ч. методом пневмопрокладки), при отсутствии угрозы повреждения грызунами
- прокладки в местах с повышенными требованиями по пожаробезопасности

Код пожарной безопасности в соответствии с ДСТУ 4809:2007: ПБ101122000

Изделия данной марки отвечают требованиям:

- стойкость к распространению пламени при одиночной прокладке
- класс Тк1 по токсичности продуктов сгорания неметаллических элементов (показатель токсичности от 13 до 40 г/м³)
- класс ДТк1 по дымообразующей способности при тлении неметаллических элементов (коэффициент дымообразования от 50 до 500 м²/кг)
- класс ДПк2 по дымообразующей способности при горении (минимальный световой поток более 60 %)
- класс Кк2 по коррозионной активности продуктов сгорания неметаллических элементов (количество галогеноводородов менее 150 мг/г, рН более 4.3, удельная электропроводность менее 10 мкСм/мм)



ОПн * 4 – 1
ТУ У 31.3-00214534-036-2004

Волоконно-оптические кабели с сердечником модульной конструкции, с наружной оболочкой из полимерной композиции, не распространяющей горение

ТЕХНИЧЕСКИЕ ХАРАКТЕРИСТИКИ

Кол-во элементов сердечника	шт.	4
Количество оптических волокон в кабеле	шт.	2 ... 64
Электрическое сопротивление изоляции оболочки, не менее	МОм · км	2000
Допустимое растягивающее усилие	кН	1
Допустимое раздавливающее усилие, не менее	Н/10 см	3000
Диапазон рабочих температур	°С	-40 ... +60
Диапазон рабочих температур в исполнении ХЛ	°С	-60 ... +60
Масса кабеля (ориентировочно, в зависимости от конструкции)	кг/км	90 ... 120
Расчетный наружный диаметр кабеля (справочно, в зависимости от конструкции) **	мм	9 ... 11
Минимальный радиус изгиба при прокладке	мм	220
Расчетная строительная длина кабеля и масса брутто при поставке на барабанах	м, т	No 10а: 3120 · 0.4 No 12а: ***4000 · 0.5

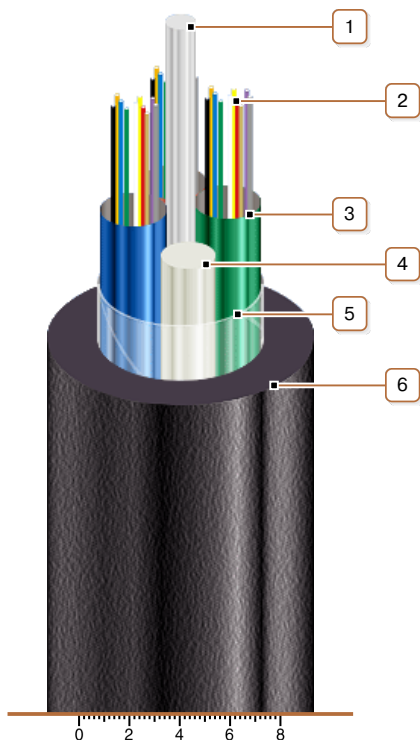
Примечания:

При заказе строительную длину изделия необходимо согласовывать с изготовителем

** Возможно отклонение наружного диаметра от расчетного до $\pm 10\%$

*** Вариант поставки на неполном барабане

КОНСТРУКЦИЯ



1. Центральный диэлектрический силовой элемент

Примечание: Возможно изготовление кабелей со стальным силовым элементом

2. Оптические волокна

3. Трубка волоконно-оптического модуля

4. Кордельный наполнитель

Примечание: Оптические модули дополняются кордельными наполнителями до полного количества элементов сердечника

5. Обмотка ПЭТ пленкой

6. Наружная оболочка из полимерной композиции, не распространяющей горение

Примечания:

- Скрутка оптических модулей на рисунке не показана.
- Возможно изготовление кабелей с двумя медными изолированными жилами дистанционного питания вместо двух кордельных наполнителей
- Возможно изготовление кабелей с герметизацией алюмополимерной лентой (для прокладки в частично затопляемых помещениях)
- Возможно изготовление кабелей с заполнением сердечника гидрофобным гелем или с «сухим сердечником» (с водоблокирующими нитями и лентами)
- Возможно изготовление кабелей с количеством элементов сердечника до 18 включительно