



КПЭТИнг-НФ 1х2х0.7 ТУ У 27.3-00214534-084:2016

Кабели измерительные терморadiационностойкие парной скрутки, с ТПЖ из меди и/или сплавов хромель-копель и хромель-алюмель, с изоляцией и оболочкой из шитой полимерной композиции, не содержащей галогенов, с общим экраном

Кабелю этой марки соответствуют аналоги иностранного производства:

КПЭТИнг-НФ (RU)

Применяются:

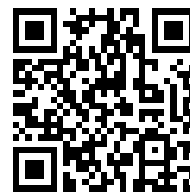
- для передачи сигналов низкого уровня, в том числе в системах сбора информации и линий связи сборок внутриреакторных детекторов (СВРД) и термоконтроля, внутри и вне гермозоны атомных станций (АС)
- для групповой прокладки в кабельных сооружениях и помещениях внутренних электроустановок
- для эксплуатации в системах классов безопасности З(В), З(С) и 4 по классификации НП 306.2.141-2008 и НП 306.2.202-2015

Возможно изготовление кабелей без внутренней оболочки

Код пожарной безопасности в соответствии с ДСТУ 4809:2007: ПБ133122000

Изделия данной марки отвечают требованиям:

- стойкость к распространению пламени при одиночной прокладке
- стойкость к распространению пламени при прокладке в пучках по категории В
- класс Тк3 по токсичности продуктов сгорания неметаллических элементов (показатель токсичности более 120 г/м³)
- класс ДТк1 по дымообразующей способности при тлении неметаллических элементов (коэффициент дымообразования от 50 до 500 м²/кг)
- класс ДПк2 по дымообразующей способности при горении (минимальный световой поток более 60 %)
- класс Кк2 по коррозионной активности продуктов сгорания неметаллических элементов (количество галогеноводородов менее 150 мг/г, рН более 4.3, удельная электропроводность менее 10 мкСм/мм)



КПЭТИнг-НФ 1х2х0.7 ТУ У 27.3-00214534-084:2016

Кабели измерительные терморадационностойкие парной скрутки, с ТПЖ из меди и/или сплавов хромель-копель и хромель-алюмель, с изоляцией и оболочкой из сшитой полимерной композиции, не содержащей галогенов, с общим экраном

ТЕХНИЧЕСКИЕ ХАРАКТЕРИСТИКИ

Число пар и номинальный диаметр жил	мм	1 x 0.7
Диапазон рабочих температур	°С	-50 ... +60
Длительно допустимая температура нагрева жил	°С	+90
Минимальный радиус изгиба при прокладке	мм	47
Расчетный наружный диаметр (справочно) **	мм	7.7
Масса (ориентировочно)	кг/км	127

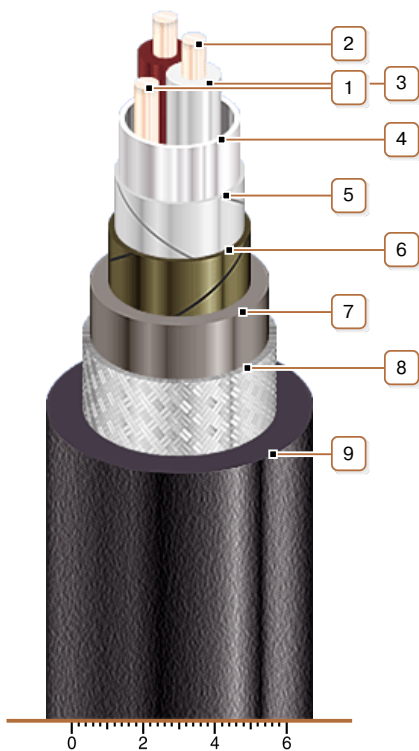
Примечания:

Возможно изготовление кабелей с медными многопроволочными жилами класса гибкости 4 номинальным сечением 0,35 и 0,50 мм²

При заказе строительную длину изделия необходимо согласовывать с изготовителем

** Возможно отклонение наружного диаметра от расчетного до ± 10 %

КОНСТРУКЦИЯ



1. Контактный проводник из медной или медной луженой проволоки
2. Медная жила
3. Изоляция из сшитой полимерной композиции, не содержащей галогенов, или сшитого полиэтилена
4. Обмотка металлизированной лавсановой лентой
5. Обмотка полимерной лентой
6. Обмотка сердечника стеклянной или стеклослюдинитовой лентой
7. Внутренняя оболочка из безгалогенной полимерной композиции
Примечание: Возможно изготовление кабелей без внутренней оболочки
8. Общий экран – оплетка из медных луженых или медных проволок
9. Наружная оболочка из сшитой полимерной композиции, не содержащей галогенов, пониженной горючести