

## КГВ 4x1.5 ТУ У 31.3-00214534-006-2001

Кабели силовые гибкие, с медными ТПЖ, с изоляцией из ПВХ пластиката, с наружной оболочкой из ПВХ пластиката

Кабели предназначены для присоединения передвижных механизмов к электрическим сетям на номинальное напряжение 660 В частоты до 400 Гц или постоянное напряжение 1000 В

Код пожарной безопасности в соответствии с ДСТУ 4809:2007: ПБ100000000

Изделия данной марки отвечают требованиям:

- стойкость к распространению пламени при одиночной прокладке

### ТЕХНИЧЕСКИЕ ХАРАКТЕРИСТИКИ

Номинальное напряжение	кВ	0.66
Число и номинальное сечение токопроводящих жил	мм <sup>2</sup>	4 x 1.5
Толщина изоляции	мм	0.7
Длительно допустимые токовые нагрузки *		
• при прокладке в воздухе, на переменном токе промышленной частоты	А	19
Диапазон рабочих температур	°С	-50 ... +70
Класс гибкости по ГОСТ 22483-77		5
Минимальный радиус изгиба при прокладке	мм	104
Расчетный наружный диаметр кабеля (справочно) **	мм	13
Масса кабеля (ориентировочно)	кг/км	210
Расчетная строительная длина кабеля и масса брутто при поставке на барабанах	м, т	No 10: 1410 • 0.4

Примечания:

При заказе строительную длину изделия необходимо согласовывать с изготовителем

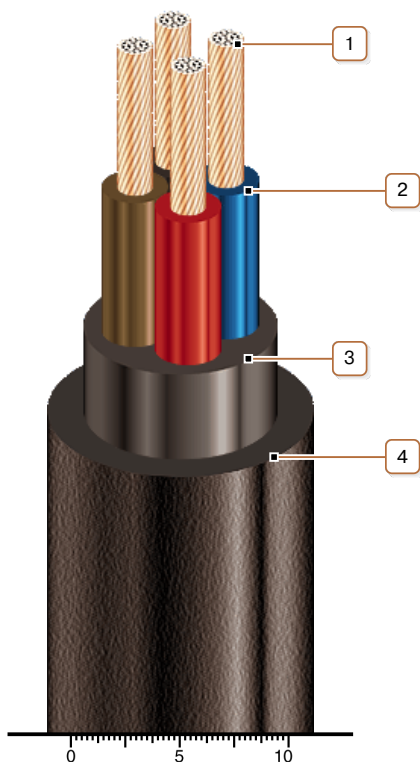
\* Длительно допустимые токовые нагрузки рассчитаны при работе в четырехпроводных сетях с нагрузкой во всех жилах при температуре воздуха плюс 25 °С

\*\* Возможно отклонение наружного диаметра от расчетного до  $\pm 10\%$



## КГВ 4x1.5 ТУ У 31.3-00214534-006-2001

Кабели силовые гибкие, с медными ТПЖ, с изоляцией из ПВХ пластиката, с наружной оболочкой из ПВХ пластиката



### КОНСТРУКЦИЯ

1. Медная многопроволочная токопроводящая жила
2. Изоляция из ПВХ пластиката
3. Внутренняя оболочка из ПВХ пластиката
4. Наружная оболочка из ПВХ пластиката

Примечание: Скрутка токопроводящих жил на рисунке не показана