

СБЗПАуБпШп 3х2х1 ТУ У 31.3-00214534-008-2001

Кабели сигнально-блокировочные с медными жилами, с изоляцией из полиэтилена, с гидрофобным заполнением сердечника, в усиленной алюминиевой оболочке, с броней из двух стальных лент, в шланге из полиэтилена

Предназначены для электрических установок железнодорожной сигнализации, централизации, блокировки и автоматики при номинальном напряжении 380 В переменного тока частотой 50 Гц или 700 В постоянного тока

Кабели применяются для прокладки:

- в земле
- в условиях повышенной влажности
- для повышенной защиты цепей от воздействия внешних электрических влияний
- в местах, где возможны механические воздействия на кабель, в т.ч. незначительные растягивающие усилия

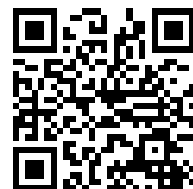
ТЕХНИЧЕСКИЕ ХАРАКТЕРИСТИКИ

Номинальное напряжение	В	380 / 700
Число пар и номинальный диаметр жил		3 x 1
Электрическое сопротивление токопроводящей жилы при 20 °С	Ом/км	28.8
Рабочая емкость, не более	нФ/км	100.0
Коэффициент затухания пар при температуре 20 °С, не более	дБ/км	0.94
Переходное затухание на ближнем конце кабеля между любыми парами на длине 300 м, не менее:		
• для 100 % значений	дБ	60.0
• для 80 % значений	дБ	62.0
Коэффициент защитного действия алюминиевой оболочки при продольной ЭДС 30 В/км, не более		0.1
Диапазон рабочих температур	°С	-50 ... +60
Минимальный радиус изгиба при прокладке	мм	324
Расчетный наружный диаметр (справочно) **	мм	27
Масса (ориентировочно)	кг/км	1027
Расчетная строительная длина кабеля и масса брутто при поставке на барабанах	м, т	No 14: 800 • 1.0

Примечания:

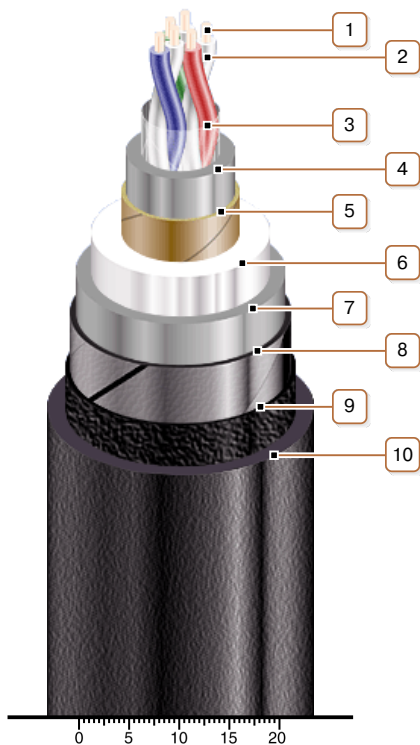
При заказе строительную длину изделия необходимо согласовывать с изготовителем

** Возможно отклонение наружного диаметра от расчетного до $\pm 10\%$



СБЗПАуБпШп 3х2х1 ТУ У 31.3-00214534-008-2001

Кабели сигнально-блокировочные с медными жилами, с изоляцией из полиэтилена, с гидрофобным заполнением сердечника, в усиленной алюминиевой оболочке, с броней из двух стальных лент, в шланге из полиэтилена



КОНСТРУКЦИЯ

1. Медная токопроводящая жила
2. Изоляция из полиэтилена
3. Обмотка ПЭТ пленкой с гидрофобным заполнением
4. Внутренняя оболочка из полиэтилена
5. Бумажная поясная изоляция
6. Усиленная алюминиевая оболочка
7. Выпрессованная полиэтиленовая подушка под броню
8. Броня из двух стальных лент
9. Слой битума
10. Защитный шланг из полиэтилена

Примечание: Скрутка пар в повиве сердечника на рисунке не показана.