

СБВБШвнг 12х1 **ТУ У 31.3-00214534-008-2001**

Кабели сигнально-блокировочные с медными жилами, с изоляцией из полиэтилена, в оболочке из ПВХ пластиката пониженной горючести, с броней из двух стальных оцинкованных лент, в шланге из ПВХ пластиката пониженной горючести

Предназначены для электрических установок железнодорожной сигнализации, централизации, блокировки и автоматики при номинальном напряжении 380 В переменного тока частотой 50 Гц или 700 В постоянного тока

Кабели применяются для прокладки:

- в пучках
- в сухих каналах кабельной канализации, в туннелях, коллекторах в условиях агрессивной среды
- в местах, где возможны механические воздействия на кабель, в т.ч. незначительные растягивающие усилия

Код пожарной безопасности в соответствии с ДСТУ 4809:2007: ПБ121000000

Изделия данной марки отвечают требованиям:

- стойкость к распространению пламени при одиночной прокладке
- стойкость к распространению пламени при прокладке в пучках по категории А
- класс Тк1 по токсичности продуктов сгорания неметаллических элементов (показатель токсичности от 13 до 40 г/м³)

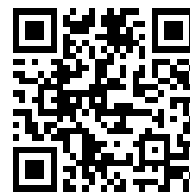
ТЕХНИЧЕСКИЕ ХАРАКТЕРИСТИКИ

Номинальное напряжение	В	380 / 700
Число и номинальное сечение жил	мм	12 x 1
Электрическое сопротивление токопроводящей жилы при 20 °С	Ом/км	23.3
Рабочая емкость, не более	нФ/км	150.0
Диапазон рабочих температур	°С	-40 ... +60
Минимальный радиус изгиба при прокладке	мм	192
Расчетный наружный диаметр (справочно) **	мм	16
Масса (ориентировочно)	кг/км	424
Расчетная строительная длина кабеля и масса брутто при поставке на барабанах	м, т	No 12: 1280 • 0.7

Примечания:

При заказе строительную длину изделия необходимо согласовывать с изготовителем

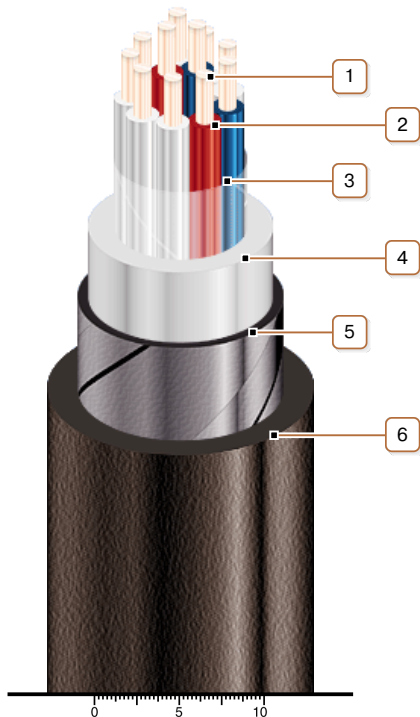
** Возможно отклонение наружного диаметра от расчетного до $\pm 10\%$



СБВБШвнг 12х1 ТУ У 31.3-00214534-008-2001

Кабели сигнально-блокировочные с медными жилами, с изоляцией из полиэтилена, в оболочке из ПВХ пластика пониженной горючести, с броней из двух стальных оцинкованных лент, в шланге из ПВХ пластика пониженной горючести

КОНСТРУКЦИЯ



1. Медная токопроводящая жила
2. Изоляция из полиэтилена
3. Обмотка ПЭТ пленкой
4. Внутренняя оболочка из ПВХ пластика пониженной горючести
5. Броня из двух стальных оцинкованных лент
6. Защитный шланг из ПВХ пластика пониженной горючести

Примечание: Скрутка токопроводящих жил на рисунке не показана