



КВВГнгд 5х0.75 ТУ У 31.3-00214534-018-2003

Кабели контрольные с медными ТПЖ, с изоляцией из ПВХ пластиката пониженной пожароопасности, с оболочкой из ПВХ пластиката, не распространяющие горение, с низким дымогазовыделением

Кабели применяются для прокладки:

- в помещениях, в сухих каналах и туннелях, в условиях агрессивной среды
- при отсутствии опасности механических повреждений в эксплуатации
- в пучках, в помещениях с большим скоплением людей

Код пожарной безопасности в соответствии с ДСТУ 4809:2007: ПБ123121000

Изделия данной марки отвечают требованиям:

- стойкость к распространению пламени при одиночной прокладке
- стойкость к распространению пламени при прокладке в пучках по категории А
- класс Тк3 по токсичности продуктов сгорания неметаллических элементов (показатель токсичности более 120 г/м³)
- класс ДТк1 по дымообразующей способности при тлении неметаллических элементов (коэффициент дымообразования от 50 до 500 м²/кг)
- класс ДПк2 по дымообразующей способности при горении (минимальный световой поток более 60 %)
- класс Кк1 по коррозионной активности продуктов сгорания неметаллических элементов (количество галогеноводородов менее 150 мг/г, рН менее 4.3, удельная электропроводность более 10 мкСм/мм)

ТЕХНИЧЕСКИЕ ХАРАКТЕРИСТИКИ

Номинальное напряжение (переменное / постоянное)	В	660 / 1000
Число и номинальное сечение токопроводящих жил	мм ²	5 x 0.75
Минимальный радиус изгиба при прокладке	мм	54
Расчетный наружный диаметр (справочно) **	мм	9
Масса (ориентировочно)	кг/км	110

Примечания:

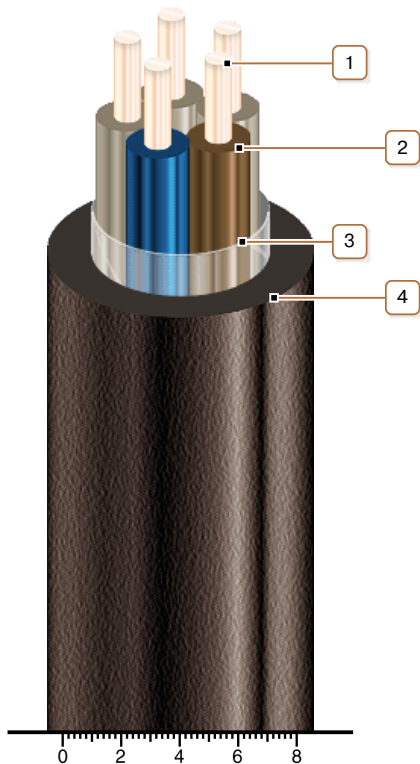
При заказе строительную длину изделия необходимо согласовывать с изготовителем

** Возможно отклонение наружного диаметра от расчетного до $\pm 10\%$



КВВГнгд 5х0.75 ТУ У 31.3-00214534-018-2003

Кабели контрольные с медными ТПЖ, с изоляцией из ПВХ пластиката пониженной пожароопасности, с оболочкой из ПВХ пластиката, не распространяющие горение, с низким дымогазовыделением



КОНСТРУКЦИЯ

1. Медная жила
2. Изоляция из ПВХ пластиката пониженной пожароопасности
3. Обмотка ПЭТ пленкой
4. Наружная оболочка из ПВХ пластиката пониженной пожароопасности

Примечание: Скрутка токопроводящих жил на рисунке не показана