

СИПн-2 3x50+1x50+2x25 ДСТУ 4743:2007, ТУ У 27.3-00214534-066:2013

Провода самонесущие с изоляцией из полимерной композиции, не распространяющие горения, с нулевой несущей изолированной жилой

Применяются для прокладки:

- магистральных воздушных линий электропередачи (ВЛ) и линейных ответвлений от ВЛ на напряжение до 0,6/1 кВ
- в атмосфере воздуха типов II и III по ГОСТ 15150-69, в том числе на побережье морей, соленых озер, в промышленных районах и районах засоленных песков

Возможно изготовление провода с продольной герметизацией жилы водоблокирующими материалами

Код пожарной безопасности в соответствии с ДСТУ 4809:2007: ПБ100000000

Изделия данной марки отвечают требованиям:

- стойкость к распространению пламени при одиночной прокладке

ТЕХНИЧЕСКИЕ ХАРАКТЕРИСТИКИ

| | | |
|---|-----------------|---|
| Номинальное напряжение | кВ | 0.6 / 1 |
| Число и номинальное сечение фазных токопроводящих жил | мм ² | 3 x 50 |
| Число и номинальное сечение дополнительных токопроводящих жил для цепей освещения | мм ² | 2 x 25 |
| Номинальное сечение нулевой несущей жилы | мм ² | 50 |
| Толщина фазной изоляции | мм | 1.5 |
| Допустимые токовые нагрузки * | | |
| • длительно | А | 195 |
| • при коротком замыкании (не более 1 с) | кА | 4.6 |
| Максимально допустимая температура жилы | | |
| • длительно | °С | +90 |
| • при коротком замыкании (не более 5 с) | °С | +250 |
| Диапазон рабочих температур | °С | -60 ... +50 |
| Допустимая температура прокладки (монтажа), не менее | °С | -20 |
| Минимальный радиус изгиба при прокладке | мм | 338 |
| Расчетный наружный диаметр кабеля (справочно) ** | мм | 33.8 |
| Масса (ориентировочно) | кг/км | 880 |
| Расчетная строительная длина кабеля и масса брутто при поставке на барабанах *** | м, т | No 16a: 870 • 1.0 No 18: 1000 • 1.3 No 20: 1600 • 2.0 |

Примечания:

При заказе строительную длину изделия необходимо согласовывать с изготовителем

* Длительно допустимые токовые нагрузки рассчитаны для следующих условий: температура окружающей среды плюс 25 °С, скорость ветра 0.6 м/с, интенсивность солнечного излучения 1000 Вт/м²

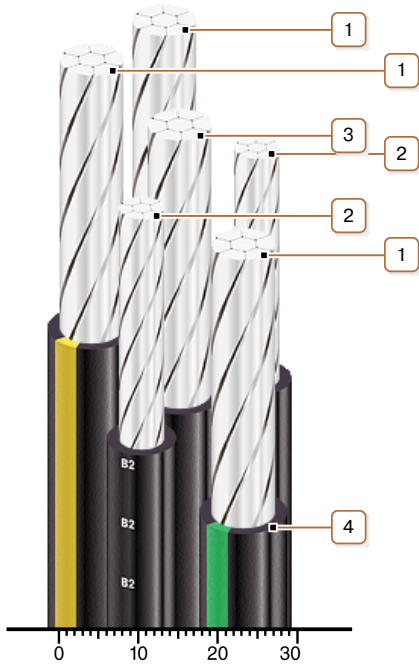
** Возможно отклонение наружного диаметра от расчетного до ± 10 %



СИПн-2 3x50+1x50+2x25 ДСТУ 4743:2007, ТУ У 27.3-00214534-066:2013

Провода самонесущие с изоляцией из полимерной композиции, не распространяющие горения, с нулевой несущей изолированной жилой

КОНСТРУКЦИЯ



1. Алюминиевая многопроволочная уплотненная токопроводящая жила

Примечание: Возможно изготовление провода с продольной герметизацией жилы водоблокирующими материалами

2. Многопроволочная уплотненная алюминиевая вспомогательная жила для цепей освещения

3. Многопроволочная уплотненная несущая жила из алюминиевого сплава

Примечание: Возможно изготовление провода с продольной герметизацией жилы водоблокирующими материалами

4. Изоляция из полимерной композиции, не распространяющей горение

Примечание: Общая скрутка проводов на рисунке не показана.