



## **НУУ-О 5x16 RM-0.6/1** **DIN VDE 0276-603**

Кабели силовые с медными ТПЖ, с изоляцией из ПВХ пластиката, с наружной оболочкой из ПВХ пластиката

Кабели применяются для прокладки:

- *одиночной прокладкой*
- *в помещениях, в сухих каналах и туннелях, в условиях агрессивной среды*

Код пожарной безопасности в соответствии с ДСТУ 4809:2007: ПБ100000000

Изделия данной марки отвечают требованиям:

- *стойкость к распространению пламени при одиночной прокладке*

### **ТЕХНИЧЕСКИЕ ХАРАКТЕРИСТИКИ**

Номинальное напряжение	кВ	1
Число и номинальное сечение токопроводящих жил	мм <sup>2</sup>	5 x 16
Толщина фазной изоляции	мм	1
<b>Длительно допустимые токовые нагрузки на переменном токе промышленной частоты *</b>		
• <i>при прокладке в воздухе</i>	А	78
• <i>при прокладке в грунте</i>	А	94
<b>Максимально допустимая температура жилы</b>		
• <i>длительно</i>	°С	+70
• <i>в аварийном режиме</i>	°С	+90
• <i>при коротком замыкании</i>	°С	+160
Диапазон рабочих температур	°С	-50 ... +50
Минимальный радиус изгиба при прокладке	мм	170.25
Расчетный наружный диаметр кабеля (справочно) **	мм	22.7
Масса кабеля (ориентировочно)	кг/км	1202
Расчетная строительная длина кабеля и масса брутто при поставке на барабанах	м, т	No 14: 1300 • 1.7

*Примечания:*

*При заказе строительную длину изделия необходимо согласовывать с изготовителем*

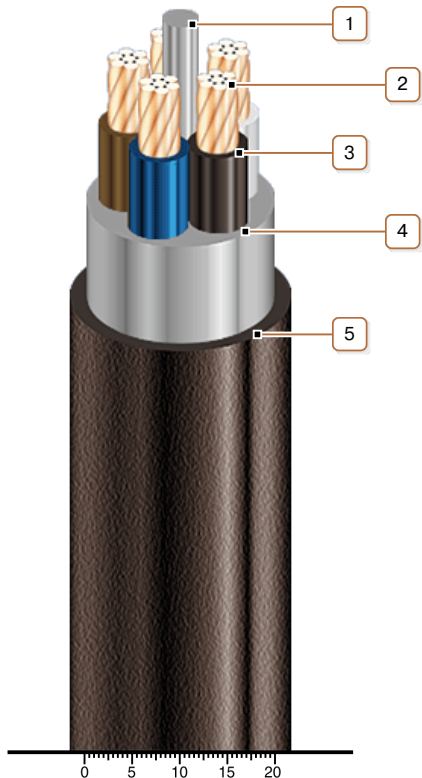
*\* Длительно допустимые токовые нагрузки рассчитаны для следующих условий: температура воздуха плюс 25 °С, температура грунта плюс 15 °С, удельное тепловое сопротивление грунта 1.2 °К•м/Вт, глубина прокладки в грунте 0.7 м*

*\*\* Возможно отклонение наружного диаметра от расчетного до ± 10 %*



## **НУУ-О 5x16 RM-0.6/1** **DIN VDE 0276-603**

Кабели силовые с медными ТПЖ, с изоляцией из ПВХ пластиката, с наружной оболочкой из ПВХ пластиката



### **КОНСТРУКЦИЯ**

1. Заполняющий жгут
2. Медная многопроволочная токопроводящая жила
3. Изоляция из ПВХ пластиката
4. Внутренняя оболочка из ПВХ пластиката
5. Наружная оболочка из ПВХ пластиката