



АВЗКВнг 4x25 (ож)-1 ТУ У 31.3-00214534-016-2003

Кабели силовые с алюминиевыми ТПЖ, с изоляцией из ПВХ пластиката, с заполнением промежутков между жилами, бронированные круглой стальной проволокой, с наружной оболочкой из ПВХ пластиката пониженной горючести

Кабели применяются для прокладки:

- в пучках
- в помещениях, в сухих каналах и туннелях, в условиях агрессивной среды
- в местах, где возможны значительные растягивающие усилия (при вертикальной прокладке, в насыпных, пучинистых, болотистых, многолетнемерзлых грунтах)

Возможно изготовление кабелей с другим числом и другой конструкцией жил
Возможно изготовление одножильных кабелей с броней из алюминиевых проволок

Код пожарной безопасности в соответствии с ДСТУ 4809:2007: ПБ130000000

Изделия данной марки отвечают требованиям:

- стойкость к распространению пламени при одиночной прокладке
- стойкость к распространению пламени при прокладке в пучках по категории В

ТЕХНИЧЕСКИЕ ХАРАКТЕРИСТИКИ

Номинальное напряжение	кВ	1
Число и номинальное сечение токопроводящих жил	мм ²	4 x 25
Толщина фазной изоляции	мм	1.2
Диаметр проволоки в броне	мм	1.4
Длительно допустимые токовые нагрузки на переменном токе промышленной частоты *		
• при прокладке в воздухе	А	80
• при прокладке в грунте	А	94
Максимально допустимая температура жилы		
• длительно	°С	+70
• при коротком замыкании	°С	+160
Диапазон рабочих температур	°С	-50 ... +50
Минимальный радиус изгиба при прокладке	мм	240
Расчетный наружный диаметр кабеля (справочно) **	мм	30
Масса кабеля (ориентировочно)	кг/км	1710
Расчетная строительная длина кабеля и масса брутто при поставке на барабанах	м, т	No 14: 700 • 1.4 No 16a: 1120 • 2.2

Примечания:

При заказе строительную длину изделия необходимо согласовывать с изготовителем

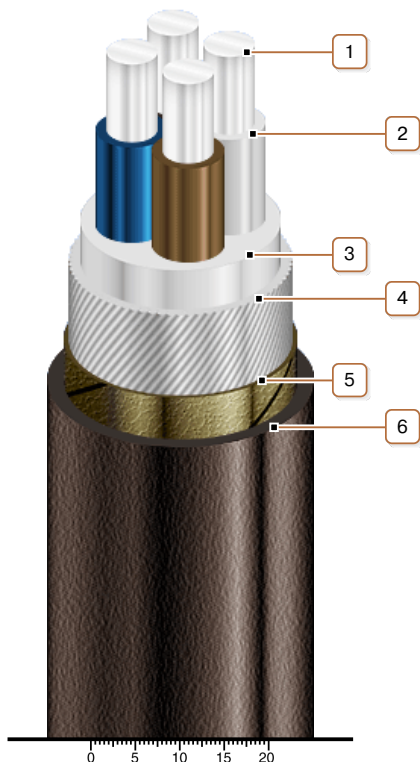
* Длительно допустимые токовые нагрузки рассчитаны при работе в четырехпроводных сетях с нагрузкой во всех жилах для следующих условий: температура воздуха плюс 25 °С, температура грунта плюс 15 °С, удельное тепловое сопротивление грунта 1.2 °К·м/Вт, глубина прокладки в грунте 0.7 м

** Возможно отклонение наружного диаметра от расчетного до ± 10 %



АВЗКВнг 4x25 (ож)-1 ТУ У 31.3-00214534-016-2003

Кабели силовые с алюминиевыми ТПЖ, с изоляцией из ПВХ пластиката, с заполнением промежутков между жилами, бронированные круглой стальной проволокой, с наружной оболочкой из ПВХ пластиката пониженной горючести



КОНСТРУКЦИЯ

1. Алюминиевая токопроводящая жила
2. Изоляция из ПВХ пластиката
3. Поясная изоляция из ПВХ пластиката
4. Броня из круглой стальной оцинкованной проволоки
Примечание: Возможно изготовление одножильных кабелей с броней из алюминиевых проволок
5. Слой обмотки лентой нетканого полотна
6. Наружная оболочка из ПВХ пластиката пониженной горючести

Примечание: Скрутка токопроводящих жил на рисунке не показана