



## АВКВнг 3х150-1 ТУ У 31.3-00214534-016-2003

Кабели силовые с алюминиевыми ТПЖ, с изоляцией из ПВХ пластиката, бронированные круглой стальной проволокой, с наружной оболочкой из ПВХ пластиката пониженной горючести

Кабели применяются для прокладки:

- в пучках
- в помещениях, в сухих каналах и туннелях, в условиях агрессивной среды
- в местах, где возможны значительные растягивающие усилия (при вертикальной прокладке, в насыпных, пучинистых, болотистых, многолетнемерзлых грунтах)

Возможно изготовление кабелей с другим числом и другой конструкцией жил  
Возможно изготовление одножильных кабелей с броней из алюминиевых проволок

Код пожарной безопасности в соответствии с ДСТУ 4809:2007: ПБ130000000

Изделия данной марки отвечают требованиям:

- стойкость к распространению пламени при одиночной прокладке
- стойкость к распространению пламени при прокладке в пучках по категории В

### ТЕХНИЧЕСКИЕ ХАРАКТЕРИСТИКИ

Номинальное напряжение	кВ	1
Число и номинальное сечение токопроводящих жил	мм <sup>2</sup>	3 x 150
Толщина фазной изоляции	мм	1.8
Диаметр проволоки в броне	мм	2.8
Длительно допустимые токовые нагрузки на переменном токе промышленной частоты *		
• при прокладке в воздухе	А	261
• при прокладке в грунте	А	274
Максимально допустимая температура жилы		
• длительно	°С	+70
• при коротком замыкании	°С	+160
Диапазон рабочих температур	°С	-50 ... +50
Минимальный радиус изгиба при прокладке	мм	400
Расчетный наружный диаметр кабеля (справочно) **	мм	50
Масса кабеля (ориентировочно)	кг/км	4840
Расчетная строительная длина кабеля и масса брутто при поставке на барабанах	м, т	No 18: 460 • 2.7 No 20: 740 • 4.2

Примечания:

При заказе строительную длину изделия необходимо согласовывать с изготовителем

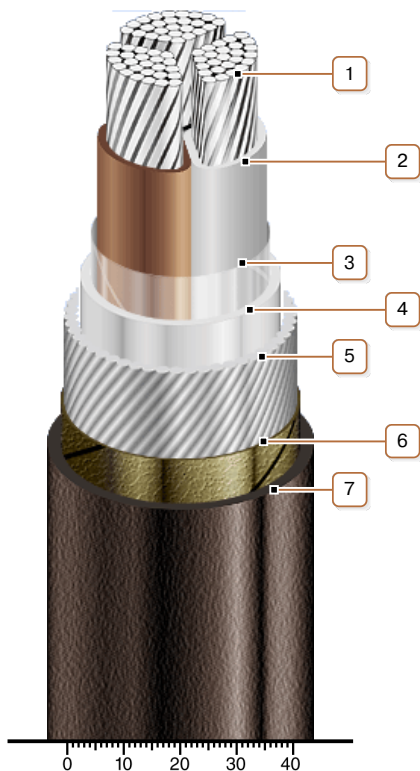
\* Длительно допустимые токовые нагрузки рассчитаны для следующих условий: температура воздуха плюс 25 °С, температура грунта плюс 15 °С, удельное тепловое сопротивление грунта 1.2 °К·м/Вт, глубина прокладки в грунте 0.7 м

\*\* Возможно отклонение наружного диаметра от расчетного до ± 10 %



## АВКВнг 3х150-1 ТУ У 31.3-00214534-016-2003

Кабели силовые с алюминиевыми ТПЖ, с изоляцией из ПВХ пластиката, бронированные круглой стальной проволокой, с наружной оболочкой из ПВХ пластиката пониженной горючести



### КОНСТРУКЦИЯ

1. Алюминиевая многопроволочная уплотненная токопроводящая жила
2. Изоляция из ПВХ пластиката
3. Обмотка ПЭТ пленкой
4. Поясная изоляция из ПВХ пластиката
5. Броня из круглой стальной оцинкованной проволоки  
*Примечание: Возможно изготовление одножильных кабелей с броней из алюминиевых проволок*
6. Слой обмотки лентой нетканого полотна
7. Наружная оболочка из ПВХ пластиката пониженной горючести

*Примечание: Скрутка токопроводящих жил на рисунке не показана*