



АВБбШв 3х70 (ож)-6 ГОСТ 16442-80, ТУ У 31.3-00214534-048:2007

Кабели силовые с алюминиевыми ТПЖ, с изоляцией из ПВХ пластиката, бронированные стальными оцинкованными лентами, с защитным шлангом из ПВХ пластиката

Кабели применяются для прокладки:

- *одиночной прокладкой*
- *в помещениях, в сухих каналах и туннелях, в условиях агрессивной среды*
- *в местах, где возможны механические воздействия на кабель, в т.ч. незначительные растягивающие усилия*

Возможно изготовление кабеля с неоцинкованной броней, покрытой слоем битума и ПЭТ пленкой

Код пожарной безопасности в соответствии с ДСТУ 4809:2007: ПБ100000000

Изделия данной марки отвечают требованиям:

- *стойкость к распространению пламени при одиночной прокладке*

ТЕХНИЧЕСКИЕ ХАРАКТЕРИСТИКИ

Номинальное напряжение	кВ	6
Число и номинальное сечение токопроводящих жил	мм ²	3 x 70
Толщина фазной изоляции	мм	3.4
Длительно допустимые токовые нагрузки на переменном токе промышленной частоты *		
• <i>при прокладке в воздухе</i>	А	161
• <i>при прокладке в грунте</i>	А	178
Максимально допустимая температура жилы		
• <i>длительно</i>	°С	+70
• <i>в аварийном режиме</i>	°С	+90
• <i>при коротком замыкании</i>	°С	+160
Диапазон рабочих температур	°С	-50 ... +50
Минимальный радиус изгиба при прокладке	мм	352.5
Расчетный наружный диаметр кабеля (справочно) **	мм	47
Масса кабеля (ориентировочно)	кг/км	2810
Расчетная строительная длина кабеля и масса брутто при поставке на барабанах	м, т	No 18: 500 • 1.9 No 20: 800 • 2.9

Примечания:

При заказе строительную длину изделия необходимо согласовывать с изготовителем

* Длительно допустимые токовые нагрузки рассчитаны для следующих условий: температура воздуха плюс 25 °С, температура грунта плюс 15 °С, удельное тепловое сопротивление грунта 1.2 °К·м/Вт, глубина прокладки в грунте 0.7 м

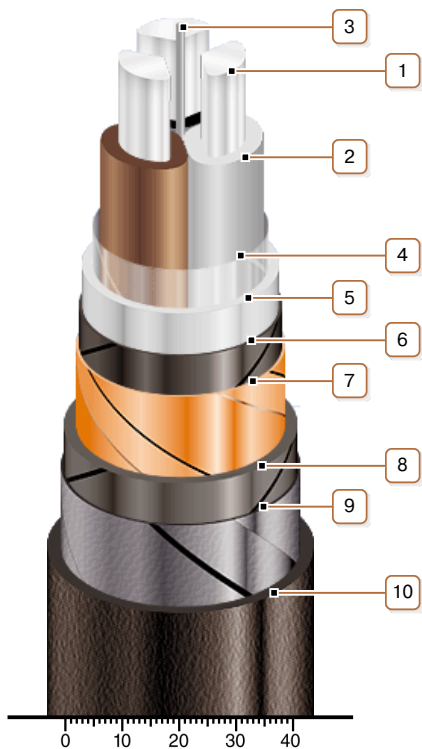
** Возможно отклонение наружного диаметра от расчетного до ± 10 %



АВБбШв 3х70 (ож)-6 ГОСТ 16442-80, ТУ У 31.3-00214534-048:2007

Кабели силовые с алюминиевыми ТПЖ, с изоляцией из ПВХ пластика, бронированные стальными оцинкованными лентами, с защитным шлангом из ПВХ пластика

КОНСТРУКЦИЯ



1. Алюминиевая токопроводящая жила
2. Изоляция из ПВХ пластика
3. Жгут из ПВХ пластика
4. Обмотка ПЭТ пленкой
5. Поясная изоляция из ПВХ пластика
6. Слой обмотки полупроводящей бумагой
7. Медный экран
8. Ленточная подушка под броню
9. Броня из двух стальных оцинкованных лент
10. Выпрессованный защитный шланг из ПВХ пластика

Примечание: Скрутка токопроводящих жил на рисунке не показана