



СБШв 4х35-1 **ТУ У 27.3-00214534-091:2017**

Кабели силовые с медными токопроводящими жилами, с бумажной пропитанной изоляцией, в свинцовой оболочке, бронированные стальными лентами, с защитным шлангом из ПВХ пластика

Кабели применяются для прокладки:

- в земле (траншеях) с высокой коррозионной активностью без блуждающих токов
- в земле (траншеях) со средней коррозионной активностью, в т.ч. с наличием блуждающих токов
- в пожароопасных помещениях
- на технологических эстакадах
- на специальных кабельных эстакадах
- в шахтах, не опасных по газу и пыли
- при наличии опасности механических повреждений и отсутствии растягивающих усилий в эксплуатации

Код пожарной безопасности в соответствии с ДСТУ 4809:2007: ПБ100000000

Изделия данной марки отвечают требованиям:

- стойкость к распространению пламени при одиночной прокладке

ТЕХНИЧЕСКИЕ ХАРАКТЕРИСТИКИ

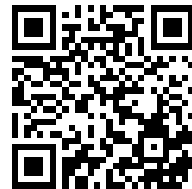
Номинальное напряжение	кВ	1
Число и номинальное сечение токопроводящих жил	мм ²	4 x 35
Толщина изоляции между жилами	мм	1.5
Толщина изоляции жила-оболочка	мм	1.25
Толщина оболочки	мм	1.21
Длительно допустимые токовые нагрузки *		
• при прокладке в воздухе	А	146
• при прокладке в грунте	А	152
Диапазон рабочих температур	°С	-50 ... +50
Минимальный радиус изгиба при прокладке	мм	525
Разность уровней по трассе прокладки, не более	м	20
Наружный диаметр металлической оболочки (справочно)	мм	23
Расчетный наружный диаметр кабеля (справочно) **	мм	35
Масса кабеля (ориентировочно)	кг/км	3360
Расчетная строительная длина кабеля и масса брутто при поставке на барабанах ***	м, т	No 16а: 780 • 2.9

Примечания:

При заказе строительную длину изделия необходимо согласовывать с изготовителем

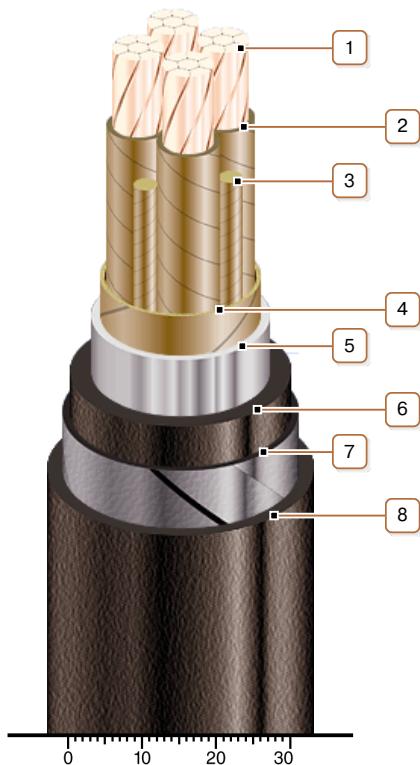
* Длительно допустимые токовые нагрузки рассчитаны при работе в четырехпроводных сетях с нагрузкой во всех жилах для следующих условий: температура воздуха плюс 25 °С, температура грунта плюс 15 °С, удельное тепловое сопротивление грунта 1.2 °К·м/Вт, глубина прокладки в грунте 0.7 м

** Возможно отклонение наружного диаметра от расчетного до ± 10 %



СБШв 4х35-1 ТУ У 27.3-00214534-091:2017

Кабели силовые с медными токопроводящими жилами, с бумажной пропитанной изоляцией, в свинцовой оболочке, бронированные стальными лентами, с защитным шлангом из ПВХ пластиката



КОНСТРУКЦИЯ

1. Медная многопроволочная уплотненная токопроводящая жила
2. Бумажная пропитанная изоляция
3. Жгут из кабельной бумаги
4. Поясная изоляция
5. Свинцовая оболочка
6. Подушка под броню с выпрессованным шлангом из ПВХ пластиката
7. Броня из двух стальных лент
8. Выпрессованный защитный шланг из ПВХ пластиката

Примечание: Скрутка токопроводящих жил на рисунке не показана