



## АСШв 3х150+1х70(ож)-1 ТУ У 27.3-00214534-091:2017

Кабели силовые с алюминиевыми токопроводящими жилами, с бумажной пропитанной изоляцией, в свинцовой оболочке, с защитным шлангом из ПВХ пластиката

Кабели применяются для прокладки:

- в помещениях (тоннелях), каналах, кабельных полуэтажах, шахтах, коллекторах, производственных и других помещениях, в т.ч. в сырых, частично затапливаемых помещениях, при наличии среды со средней и высокой коррозионной активностью
- при отсутствии опасности механических повреждений в эксплуатации

Код пожарной безопасности в соответствии с ДСТУ 4809:2007: ПБ100000000

Изделия данной марки отвечают требованиям:

- стойкость к распространению пламени при одиночной прокладке

### ТЕХНИЧЕСКИЕ ХАРАКТЕРИСТИКИ

|  |                 |                                       |
|--|-----------------|---------------------------------------|
| Номинальное напряжение   | кВ              | 1                                     |
| Число и номинальное сечение токопроводящих жил                               | мм <sup>2</sup> | 3 x 150 + 1 x 70                      |
| Толщина изоляции между жилами  | мм              | 1.7                                   |
| Толщина изоляции жила-оболочка   | мм              | 1.45                                  |
| Толщина оболочки   | мм              | 1.42                                  |
| Длительно допустимые токовые нагрузки *                                      |                 |                                       |
| • при прокладке в воздухе  | А               | 300                                   |
| • при прокладке в грунте   | А               | 281                                   |
| Диапазон рабочих температур  | °С              | -50 ... +50                           |
| Минимальный радиус изгиба при прокладке                                      | мм              | 630                                   |
| Разность уровней по трассе прокладки, не более                               | м               | 20                                    |
| Наружный диаметр металлической оболочки (справочно)                          | мм              | 35                                    |
| Расчетный наружный диаметр кабеля (справочно) **                             | мм              | 42                                    |
| Масса кабеля (ориентировочно)  | кг/км           | 3940                                  |
| Расчетная строительная длина кабеля и масса брутто при поставке на барабанах | м, т            | No 16а: 570 • 2.5<br>No 18: 660 • 3.1 |

Примечания:

При заказе строительную длину изделия необходимо согласовывать с изготовителем

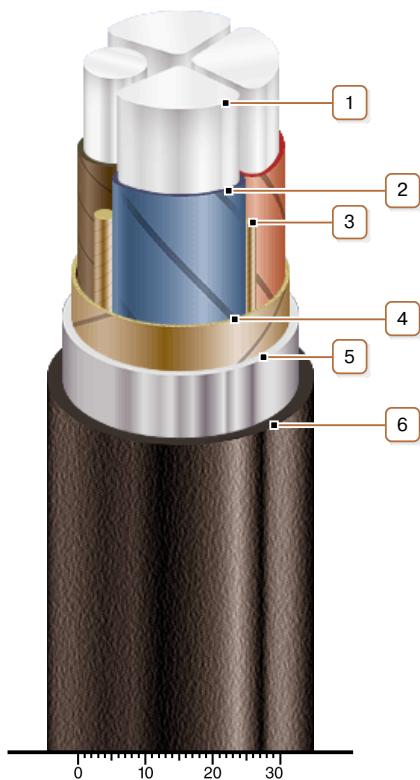
\* Длительно допустимые токовые нагрузки рассчитаны для следующих условий: температура воздуха плюс 25 °С, температура грунта плюс 15 °С, удельное тепловое сопротивление грунта 1.2 °К•м/Вт, глубина прокладки в грунте 0.7 м

\*\* Возможно отклонение наружного диаметра от расчетного до ± 10 %



## АСШв 3х150+1х70(ож)-1 ТУ У 27.3-00214534-091:2017

Кабели силовые с алюминиевыми токопроводящими жилами, с бумажной пропитанной изоляцией, в свинцовой оболочке, с защитным шлангом из ПВХ пластиката



### КОНСТРУКЦИЯ

1. Алюминиевая токопроводящая жила
2. Бумажная пропитанная изоляция
3. Жгут из кабельной бумаги
4. Поясная изоляция
5. Свинцовая оболочка
6. Выпрессованный защитный шланг из ПВХ пластиката

Примечание: Скрутка токопроводящих жил на рисунке не показана