



АСГ 3x95+1x50-1 ТУ У 27.3-00214534-091:2017

Кабели силовые с алюминиевыми токопроводящими жилами, с бумажной пропитанной изоляцией, в свинцовой оболочке

Кабели применяются для прокладки:

- в блоках
- при отсутствии опасности механических повреждений в эксплуатации

Код пожарной безопасности в соответствии с ДСТУ 4809:2007: ПБ100000000

Изделия данной марки отвечают требованиям:

- стойкость к распространению пламени при одиночной прокладке

ТЕХНИЧЕСКИЕ ХАРАКТЕРИСТИКИ

| | | |
|--|-----------------|---------------------------------------|
| Номинальное напряжение | кВ | 1 |
| Число и номинальное сечение токопроводящих жил | мм ² | 3 x 95 + 1 x 50 |
| Толщина изоляции между жилами | мм | 1.5 |
| Толщина изоляции жила-оболочка | мм | 1.25 |
| Толщина оболочки | мм | 1.81 |
| Длительно допустимые токовые нагрузки * | | |
| • при прокладке в воздухе | А | 218 |
| • при прокладке в грунте | А | 219 |
| Диапазон рабочих температур | °С | -50 ... +50 |
| Минимальный радиус изгиба при прокладке | мм | 510 |
| Разность уровней по трассе прокладки, не более | м | 20 |
| Наружный диаметр металлической оболочки (справочно) | мм | 31 |
| Расчетный наружный диаметр кабеля (справочно) ** | мм | 34 |
| Масса кабеля (ориентировочно) | кг/км | 3240 |
| Расчетная строительная длина кабеля и масса брутто при поставке на барабанах *** | м, т | No 16: 330 • 1.3 No 16а: 870 • 3.1 |

Примечания:

При заказе строительную длину изделия необходимо согласовывать с изготовителем

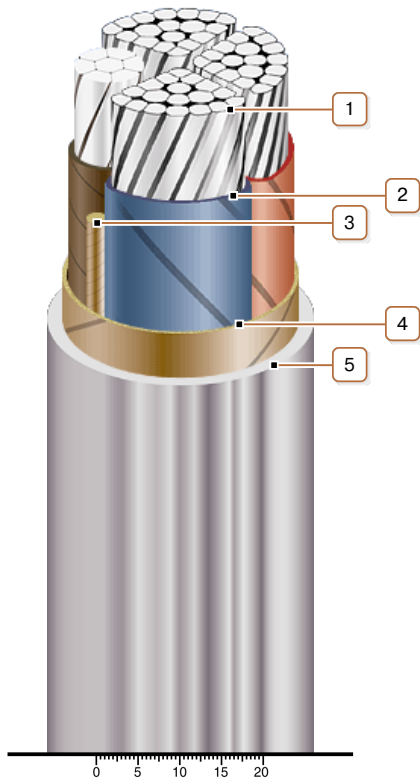
* Длительно допустимые токовые нагрузки рассчитаны для следующих условий: температура воздуха плюс 25 °С, температура грунта плюс 15 °С, удельное тепловое сопротивление грунта 1.2 °К•м/Вт, глубина прокладки в грунте 0.7 м

** Возможно отклонение наружного диаметра от расчетного до ± 10 %



АСГ 3x95+1x50-1 ТУ У 27.3-00214534-091:2017

Кабели силовые с алюминиевыми токопроводящими жилами, с бумажной пропитанной изоляцией, в свинцовой оболочке



КОНСТРУКЦИЯ

1. Алюминиевая многопроволочная уплотненная токопроводящая жила
2. Бумажная пропитанная изоляция
3. Жгут из кабельной бумаги
4. Поясная изоляция
5. Свинцовая оболочка

Примечание: Скрутка токопроводящих жил на рисунке не показана