

## ААБ2л 3х150(ож)-1 ТУ У 27.3-00214534-091:2017

Кабели силовые с алюминиевыми токопроводящими жилами, с бумажной пропитанной изоляцией, в алюминиевой оболочке, бронированные стальными лентами

Кабели применяются для прокладки:

- в земле (траншеях) с высокой коррозионной активностью без блуждающих токов
- в земле (траншеях) со средней коррозионной активностью, в т.ч. с наличием блуждающих токов
- в шахтах, не опасных по газу и пыли
- при наличии опасности механических повреждений и отсутствии растягивающих усилий в эксплуатации

### ТЕХНИЧЕСКИЕ ХАРАКТЕРИСТИКИ

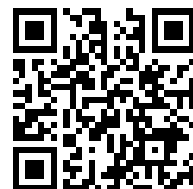
Номинальное напряжение	кВ	1
Число и номинальное сечение токопроводящих жил	мм <sup>2</sup>	3 x 150
Толщина изоляции между жилами	мм	1.7
Толщина изоляции жила-оболочка	мм	1.45
Толщина оболочки	мм	1.4
Длительно допустимые токовые нагрузки *		
• при прокладке в воздухе	А	300
• при прокладке в грунте	А	281
Диапазон рабочих температур	°С	-50 ... +50
Минимальный радиус изгиба при прокладке	мм	1075
Разность уровней по трассе прокладки, не более	м	25
Наружный диаметр металлической оболочки (справочно)	мм	31
Расчетный наружный диаметр кабеля (справочно) **	мм	43
Масса кабеля (ориентировочно)	кг/км	3040
Расчетная строительная длина кабеля и масса брутто при поставке на барабанах	м, т	No 16а: 520 • 1.8 No 18: 600 • 2.3

Примечания:

При заказе строительную длину изделия необходимо согласовывать с изготовителем

\* Длительно допустимые токовые нагрузки рассчитаны для следующих условий: температура воздуха плюс 25 °С, температура грунта плюс 15 °С, удельное тепловое сопротивление грунта 1.2 °К·м/Вт, глубина прокладки в грунте 0.7 м

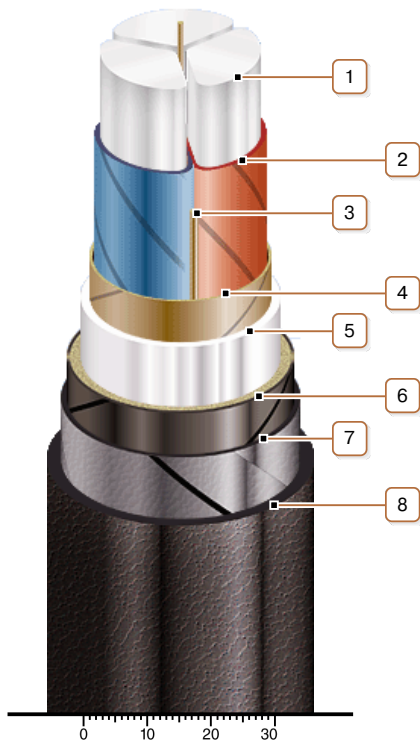
\*\* Возможно отклонение наружного диаметра от расчетного до ± 10 %



## ААБ2л 3х150(ож)-1 ТУ У 27.3-00214534-091:2017

Кабели силовые с алюминиевыми токопроводящими жилами, с бумажной пропитанной изоляцией, в алюминиевой оболочке, бронированные стальными лентами

### КОНСТРУКЦИЯ



1. Алюминиевая токопроводящая жила
2. Бумажная пропитанная изоляция
3. Жгут из кабельной бумаги
4. Поясная изоляция
5. Алюминиевая оболочка
6. Подушка под броню с двумя слоями пластмассовых лент
7. Броня из двух стальных лент
8. Наружный покров

Примечание: Скрутка токопроводящих жил на рисунке не показана