

## **АПвСПнг-110 1х350 ТУ У 31.3-00214534-060:2011**

Кабели силовые с алюминиевой ТПЖ, изоляцией из сшитого полиэтилена, свинцовой оболочкой и наружной оболочкой из полимерной композиции, не распространяющие горение

Технические требования к кабелям соответствуют IEC 60840

Кабели применяются для прокладки:

- *в местах, где возможны механические воздействия на кабель, в т.ч. незначительные растягивающие усилия*
- *в помещениях, туннелях, каналах, шахтах, сухом грунте и на открытом воздухе под навесом*
- *одиночной прокладкой*

Возможно изготовление кабелей с экструдированным полупроводящим слоем по наружной оболочке.

Пример записи при заказе:

АПвСПнг-П-110 1х350/95 ТУ У 31.3-00214534-060:2011

Экструдированный полупроводящий слой по наружной оболочке обеспечивает возможность корректного испытания кабельной линии с участками подземной прокладки в полимерных трубах.

Возможно изготовление кабелей с интегрированным волоконно-оптическим модулем.

Пример записи при заказе:

АПвСПнг-110 1х350/95 (ОМ) ТУ У 31.3-00214534-060:2011

В совокупности с системой DTS, интегрированный волоконно-оптический модуль может выполнять роль распределенного датчика температуры кабельной линии.

Возможно изготовление кабеля с герметизированной токопроводящей жилой.

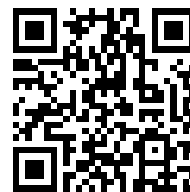
Пример записи при заказе:

АПвСПнг-110 1х350/95 (г) ТУ У 31.3-00214534-060:2011

Код пожарной безопасности в соответствии с ДСТУ 4809:2007: ПБ101122000

Изделия данной марки отвечают требованиям:

- *стойкость к распространению пламени при одиночной прокладке*
- *класс Тк1 по токсичности продуктов сгорания неметаллических элементов (показатель токсичности от 13 до 40 г/м<sup>3</sup>)*
- *класс ДТк1 по дымообразующей способности при тлении неметаллических элементов (коэффициент дымообразования от 50 до 500 м<sup>2</sup>/кг)*
- *класс ДПк2 по дымообразующей способности при горении (минимальный световой поток более 60 %)*
- *класс Кк2 по коррозионной активности продуктов сгорания неметаллических элементов (количество галогеноводородов менее 150 мг/г, рН более 4.3, удельная электропроводность менее 10 мкСм/мм)*



## АПвСПнг-110 1х350 ТУ У 31.3-00214534-060:2011

Кабели силовые с алюминиевой ТПЖ, изоляцией из сшитого полиэтилена, свинцовой оболочкой и наружной оболочкой из полимерной композиции, не распространяющие горение

### ТЕХНИЧЕСКИЕ ХАРАКТЕРИСТИКИ

Номинальное напряжение	кВ	110
Максимальное напряжение	кВ	126
Номинальное сечение токопроводящей жилы	мм <sup>2</sup>	350
Толщина оболочки	мм	2.6
Уровень частичных разрядов при номинальном напряжении, не более	рС	6
Допустимый ток короткого замыкания по экрану	кА	13.20
Максимально допустимый ток короткого замыкания по токопроводящей жиле	кА	32.9
<b>Длительно допустимые токовые нагрузки при прокладке в воздухе *</b>		
• треугольником с заземлением экрана с двух сторон	А	585
• треугольником с заземлением экрана с одной стороны или перекрестным заземлением экрана	А	602
• плоскостью с заземлением экрана с двух сторон	А	624
• плоскостью с заземлением экрана с одной стороны или перекрестным заземлением экрана	А	694
<b>Длительно допустимые токовые нагрузки при прокладке в грунте *</b>		
• треугольником с заземлением экрана с двух сторон	А	466
• треугольником с заземлением экрана с одной стороны или перекрестным заземлением экрана	А	484
• плоскостью с заземлением экрана с двух сторон	А	450
• плоскостью с заземлением экрана с одной стороны или перекрестным заземлением экрана	А	506
<b>Максимально допустимая температура жилы</b>		
• длительно	°С	+90
• в аварийном режиме	°С	+130
• при коротком замыкании	°С	+250
Диапазон рабочих температур	°С	-60 ... +50
Минимальный радиус изгиба при прокладке	мм	1825
Расчетный наружный диаметр кабеля (справочно) **	мм	73
Масса (ориентировочно)	кг/км	11230
Расчетная строительная длина кабеля и масса брутто при поставке на барабанах	м, т	No 22УД-60: 319 • 4.5 No 25УД-90: 583 • 8.1 No 26УД-100: ***728 • 10.0

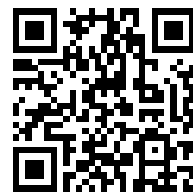
#### Примечания:

При заказе строительную длину изделия необходимо согласовывать с изготовителем

\* Длительно допустимые токовые нагрузки рассчитаны для следующих условий: температура жилы 90 °С, температура воздуха 30 °С, температура грунта 20 °С, фактор нагрузки 1.0, удельное тепловое сопротивление грунта 1.0 °К•м/Вт, глубина прокладки в грунте 1.5 м, при прокладке в плоскости расстояние между кабелями в свету равно диаметру кабеля, при прокладке треугольником кабеля проложены вплотную

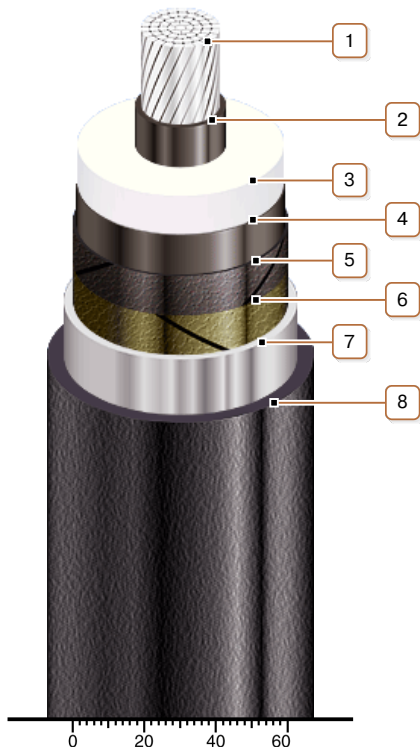
\*\* Возможно отклонение наружного диаметра от расчетного до ± 10 %

\*\*\* Вариант поставки на неполном барабане



## АПвСПнг-110 1х350 ТУ У 31.3-00214534-060:2011

Кабели силовые с алюминиевой ТПЖ, изоляцией из сшитого полиэтилена, свинцовой оболочкой и наружной оболочкой из полимерной композиции, не распространяющие горение



### КОНСТРУКЦИЯ

**1. Алюминиевая многопроволочная уплотненная токопроводящая жила**

*Примечание: Возможно изготовление кабеля с герметизированной токопроводящей жилой.*

**2. Внутренний экструдированный полупроводящий слой**

**3. Изоляция из сшитого полиэтилена**

**4. Внешний экструдированный полупроводящий слой**

**5. Слой обмотки полупроводящей водонабухающей лентой**

**6. Слой обмотки полупроводящей лентой**

**7. Оболочка из свинцового сплава**

**8. Наружная оболочка из полимерной композиции, не распространяющей горение**

*Примечание: Возможно изготовление кабеля с экструдированным полупроводящим слоем по наружной оболочке*