



ПвЭВнг-150 1x630 ТУ У 31.3-00214534-060:2011

Кабели силовые с медной ТПЖ, изоляцией из сшитого полиэтилена и наружной оболочкой из ПВХ пластиката, не распространяющие горение

Кабелю этой марки соответствуют аналоги иностранного производства:

ПвВнг(B) (RU) • ПвВнг(A) (RU)

Технические требования к кабелям соответствуют IEC 60840

Кабели применяются для прокладки:

- в помещениях, туннелях, каналах, шахтах, сухом грунте и на открытом воздухе под навесом
- в пучках

Возможно изготовление кабелей с интегрированным волоконно-оптическим модулем.

Пример записи при заказе:

ПвЭВнг-150 1x630/95 (OM) ТУ У 31.3-00214534-060:2011

В совокупности с системой DTS, интегрированный волоконно-оптический модуль может выполнять роль распределенного датчика температуры кабельной линии.

Возможно изготовление кабеля с герметизированной токопроводящей жилой.

Пример записи при заказе:

ПвЭВнг-150 1x630/95 (г) ТУ У 31.3-00214534-060:2011

Код пожарной безопасности в соответствии с ДСТУ 4809:2007: ПБ130000000

Изделия данной марки отвечают требованиям:

- стойкость к распространению пламени при одиночной прокладке
- стойкость к распространению пламени при прокладке в пучках по категории В



ПвЭВнг-150 1х630 ТУ У 31.3-00214534-060:2011

Кабели силовые с медной ТПЖ, изоляцией из сшитого полиэтилена и наружной оболочкой из ПВХ пластиката, не распространяющие горение

ТЕХНИЧЕСКИЕ ХАРАКТЕРИСТИКИ

Номинальное напряжение	кВ	150
Максимальное напряжение	кВ	170
Номинальное сечение токопроводящей жилы	мм ²	630
Минимальное сечение экрана	мм ²	95
Уровень частичных разрядов при номинальном напряжении, не более	рС	6
Допустимый ток короткого замыкания по экрану минимального сечения	кА	7.1
Максимально допустимый ток короткого замыкания по токопроводящей жиле	кА	90.1
Длительно допустимые токовые нагрузки при прокладке в воздухе *		
• треугольником с заземлением экрана с двух сторон	А	989
• треугольником с заземлением экрана с одной стороны или перекрестным заземлением экрана	А	1075
• плоскостью с заземлением экрана с двух сторон	А	934
• плоскостью с заземлением экрана с одной стороны или перекрестным заземлением экрана	А	1255
Длительно допустимые токовые нагрузки при прокладке в грунте *		
• треугольником с заземлением экрана с двух сторон	А	761
• треугольником с заземлением экрана с одной стороны или перекрестным заземлением экрана	А	845
• плоскостью с заземлением экрана с двух сторон	А	664
• плоскостью с заземлением экрана с одной стороны или перекрестным заземлением экрана	А	894
Максимально допустимая температура жилы		
• длительно	°С	+90
• в аварийном режиме	°С	+130
• при коротком замыкании	°С	+250
Диапазон рабочих температур (в исполнении УХЛ)	°С	-50 ... +50
Диапазон рабочих температур (в тропическом исполнении)	°С	-25 ... +65
Минимальный радиус изгиба при прокладке	мм	1344
Расчетный наружный диаметр кабеля (справочно) **	мм	84
Масса (ориентировочно)	кг/км	12730
Расчетная строительная длина кабеля и масса брутто при поставке на барабанах	м, т	No 25УД-90: 420 • 6.9 No 26УД-100: 604 • 9.5 No 30УД-130: ***561 • 10.0

Примечания:

При заказе строительную длину изделия необходимо согласовывать с изготовителем

* Длительно допустимые токовые нагрузки рассчитаны для следующих условий: температура жилы 90 °С, температура воздуха 30 °С, температура грунта 20 °С, фактор нагрузки 1.0, удельное тепловое сопротивление грунта 1.0 °К•м/Вт, глубина прокладки в грунте 1.5 м, при прокладке в плоскости расстояние между кабелями в свету равно диаметру кабеля, при прокладке треугольником кабеля проложены вплотную

** Возможно отклонение наружного диаметра от расчетного до ± 10 %

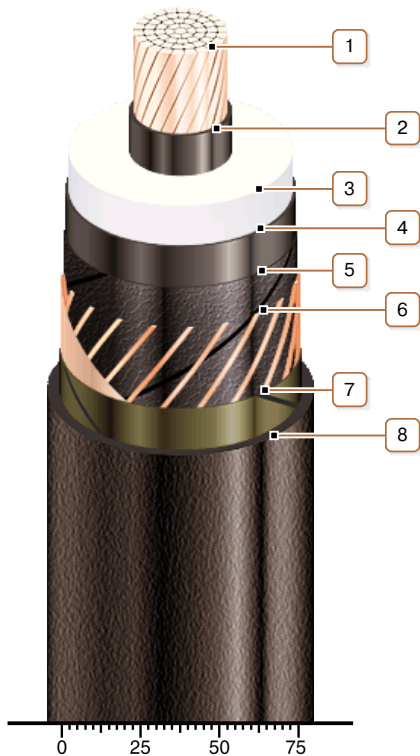
*** Вариант поставки на неполном барабане



ПвЭВнг-150 1х630 ТУ У 31.3-00214534-060:2011

Кабели силовые с медной ТПЖ, изоляцией из сшитого полиэтилена и наружной оболочкой из ПВХ пластиката, не распространяющие горение

КОНСТРУКЦИЯ



1. Медная многопроволочная уплотненная токопроводящая жила

Примечание: Возможно изготовление кабеля с герметизированной токопроводящей жилой.

2. Внутренний экструдированный полупроводящий слой

3. Изоляция из сшитого полиэтилена

4. Внешний экструдированный полупроводящий слой

5. Слой обмотки полупроводящей водонабухающей лентой

6. Медный экран

Примечание: Возможно изготовление кабеля с интегрированным в экран волоконно-оптическим модулем, в т.ч. в качестве датчика системы DTS

7. Слой обмотки стеклолентой

8. Наружная оболочка из ПВХ пластиката пониженной горючести