

ПвЭВнг-150 1х300 **ТУ У 31.3-00214534-060:2011**

Кабели силовые с медной ТПЖ, изоляцией из сшитого полиэтилена и наружной оболочкой из ПВХ пластиката, не распространяющие горение

Кабелю этой марки соответствуют аналоги иностранного производства:

ПвВнг(B) (RU) • ПвВнг(A) (RU)

Технические требования к кабелям соответствуют IEC 60840

Кабели применяются для прокладки:

- в помещениях, туннелях, каналах, шахтах, сухом грунте и на открытом воздухе под навесом
- в пучках

Возможно изготовление кабелей с интегрированным волоконно-оптическим модулем.

Пример записи при заказе:

ПвЭВнг-150 1х300/95 (OM) ТУ У 31.3-00214534-060:2011

В совокупности с системой DTS, интегрированный волоконно-оптический модуль может выполнять роль распределенного датчика температуры кабельной линии.

Возможно изготовление кабеля с герметизированной токопроводящей жилой.

Пример записи при заказе:

ПвЭВнг-150 1х300/95 (г) ТУ У 31.3-00214534-060:2011

Код пожарной безопасности в соответствии с ДСТУ 4809:2007: ПБ130000000

Изделия данной марки отвечают требованиям:

- стойкость к распространению пламени при одиночной прокладке
- стойкость к распространению пламени при прокладке в пучках по категории В



ПвЭВнг-150 1х300 ТУ У 31.3-00214534-060:2011

Кабели силовые с медной ТПЖ, изоляцией из сшитого полиэтилена и наружной оболочкой из ПВХ пластиката, не распространяющие горение

ТЕХНИЧЕСКИЕ ХАРАКТЕРИСТИКИ

| | | |
|--|-----------------|---|
| Номинальное напряжение | кВ | 150 |
| Максимальное напряжение | кВ | 170 |
| Номинальное сечение токопроводящей жилы | мм ² | 300 |
| Минимальное сечение экрана | мм ² | 95 |
| Уровень частичных разрядов при номинальном напряжении, не более | рС | 6 |
| Допустимый ток короткого замыкания по экрану минимального сечения | кА | 7.1 |
| Максимально допустимый ток короткого замыкания по токопроводящей жиле | кА | 42.9 |
| Длительно допустимые токовые нагрузки при прокладке в воздухе * | | |
| • треугольником с заземлением экрана с двух сторон | А | 695 |
| • треугольником с заземлением экрана с одной стороны или перекрестным заземлением экрана | А | 724 |
| • плоскостью с заземлением экрана с двух сторон | А | 722 |
| • плоскостью с заземлением экрана с одной стороны или перекрестным заземлением экрана | А | 835 |
| Длительно допустимые токовые нагрузки при прокладке в грунте * | | |
| • треугольником с заземлением экрана с двух сторон | А | 554 |
| • треугольником с заземлением экрана с одной стороны или перекрестным заземлением экрана | А | 585 |
| • плоскостью с заземлением экрана с двух сторон | А | 519 |
| • плоскостью с заземлением экрана с одной стороны или перекрестным заземлением экрана | А | 612 |
| Максимально допустимая температура жилы | | |
| • длительно | °С | +90 |
| • в аварийном режиме | °С | +130 |
| • при коротком замыкании | °С | +250 |
| Диапазон рабочих температур (в исполнении УХЛ) | °С | -50 ... +50 |
| Диапазон рабочих температур (в тропическом исполнении) | °С | -25 ... +65 |
| Минимальный радиус изгиба при прокладке | мм | 1248 |
| Расчетный наружный диаметр кабеля (справочно) ** | мм | 78 |
| Масса (ориентировочно) | кг/км | 9420 |
| Расчетная строительная длина кабеля и масса брутто при поставке на барабанах | м, т | No 25УД-90: 443 · 5.7 No 26УД-100: 631 · 7.8 |

Примечания:

При заказе строительную длину изделия необходимо согласовывать с изготовителем

* Длительно допустимые токовые нагрузки рассчитаны для следующих условий: температура жилы 90 °С, температура воздуха 30 °С, температура грунта 20 °С, фактор нагрузки 1.0, удельное тепловое сопротивление грунта 1.0 °К·м/Вт, глубина прокладки в грунте 1.5 м, при прокладке в плоскости расстояние между кабелями в свету равно диаметру кабеля, при прокладке треугольником кабеля проложены вплотную

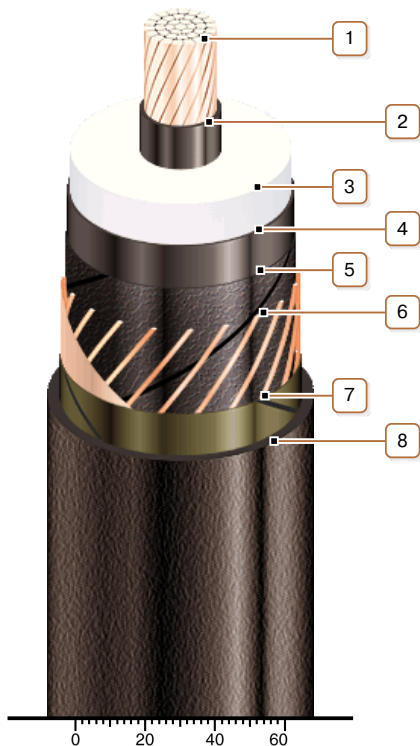
** Возможно отклонение наружного диаметра от расчетного до ± 10 %



ПвЭВнг-150 1х300 ТУ У 31.3-00214534-060:2011

Кабели силовые с медной ТПЖ, изоляцией из сшитого полиэтилена и наружной оболочкой из ПВХ пластиката, не распространяющие горение

КОНСТРУКЦИЯ



1. Медная многопроволочная уплотненная токопроводящая жила

Примечание: Возможно изготовление кабеля с герметизированной токопроводящей жилой.

2. Внутренний экструдированный полупроводящий слой

3. Изоляция из сшитого полиэтилена

4. Внешний экструдированный полупроводящий слой

5. Слой обмотки полупроводящей водонабухающей лентой

6. Медный экран

Примечание: Возможно изготовление кабеля с интегрированным в экран волоконно-оптическим модулем, в т.ч. в качестве датчика системы DTS

7. Слой обмотки стеклолентой

8. Наружная оболочка из ПВХ пластиката пониженной горючести