



АПвЭгаПнг-НF-150 1x1600 ТУ У 31.3-00214534-060:2011

Кабели силовые с алюминиевой ТПЖ, изоляцией из сшитого полиэтилена, продольной и поперечной герметизацией экрана и наружной оболочкой из полимерной композиции, не распространяющие горение и не содержащие галогенов

Технические требования к кабелям соответствуют IEC 60840

Кабели применяются для прокладки:

- в помещениях, туннелях, каналах, шахтах, сухом грунте и на открытом воздухе под навесом
- на объектах, где предъявляются требования к пониженному выделению дыма и коррозионноактивных газов (АЭС, метрополитен, крупные промышленные объекты, высотные здания и т.д.)

Возможно изготовление кабелей с экструдированным полупроводящим слоем по наружной оболочке.

Пример записи при заказе:

АПвЭгаПнг-НF-П-150 1x1600/95 ТУ У 31.3-00214534-060:2011

Экструдированный полупроводящий слой по наружной оболочке обеспечивает возможность корректного испытания кабельной линии с участками подземной прокладки в полимерных трубах.

Возможно изготовление кабелей с интегрированным волоконно-оптическим модулем.

Пример записи при заказе:

АПвЭгаПнг-НF-150 1x1600/95 (ОМ) ТУ У 31.3-00214534-060:2011

В совокупности с системой DTS, интегрированный волоконно-оптический модуль может выполнять роль распределенного датчика температуры кабельной линии.

Возможно изготовление кабеля с герметизированной токопроводящей жилой.

Пример записи при заказе:

АПвЭгаПнг-НF-150 1x1600/95 (г) ТУ У 31.3-00214534-060:2011

Код пожарной безопасности в соответствии с ДСТУ 4809:2007: ПБ102122000

Изделия данной марки отвечают требованиям:

- стойкость к распространению пламени при одиночной прокладке
- класс Тк2 по токсичности продуктов сгорания неметаллических элементов (показатель токсичности от 40 до 120 г/м³)
- класс ДТк1 по дымообразующей способности при тлении неметаллических элементов (коэффициент дымообразования от 50 до 500 м²/кг)
- класс ДПк2 по дымообразующей способности при горении (минимальный световой поток более 60 %)
- класс Кк2 по коррозионной активности продуктов сгорания неметаллических элементов (количество галогеноводородов менее 150 мг/г, рН более 4.3, удельная электропроводность менее 10 мкСм/мм)



АПвЭгаПнг-НФ-150 1х1600 ТУ У 31.3-00214534-060:2011

Кабели силовые с алюминиевой ТПЖ, изоляцией из сшитого полиэтилена, продольной и поперечной герметизацией экрана и наружной оболочкой из полимерной композиции, не распространяющие горение и не содержащие галогенов

ТЕХНИЧЕСКИЕ ХАРАКТЕРИСТИКИ

| | | |
|--|-----------------|-------------|
| Номинальное напряжение | кВ | 150 |
| Максимальное напряжение | кВ | 170 |
| Номинальное сечение токопроводящей жилы | мм ² | 1600 |
| Минимальное сечение экрана | мм ² | 95 |
| Уровень частичных разрядов при номинальном напряжении, не более | рС | 6 |
| Допустимый ток короткого замыкания по экрану минимального сечения | кА | 14.2 |
| Максимально допустимый ток короткого замыкания по токопроводящей жиле | кА | 151 |
| Длительно допустимые токовые нагрузки при прокладке в воздухе * | | |
| • треугольником с заземлением экрана с двух сторон | А | 1382 |
| • треугольником с заземлением экрана с одной стороны или перекрестным заземлением экрана | А | 1605 |
| • плоскостью с заземлением экрана с двух сторон | А | 1265 |
| • плоскостью с заземлением экрана с одной стороны или перекрестным заземлением экрана | А | 1899 |
| Длительно допустимые токовые нагрузки при прокладке в грунте * | | |
| • треугольником с заземлением экрана с двух сторон | А | 955 |
| • треугольником с заземлением экрана с одной стороны или перекрестным заземлением экрана | А | 1153 |
| • плоскостью с заземлением экрана с двух сторон | А | 797 |
| • плоскостью с заземлением экрана с одной стороны или перекрестным заземлением экрана | А | 1225 |
| Максимально допустимая температура жилы | | |
| • длительно | °С | +90 |
| • в аварийном режиме | °С | +130 |
| • при коротком замыкании | °С | +250 |
| Диапазон рабочих температур | °С | -60 ... +50 |
| Минимальный радиус изгиба при прокладке | мм | 1808 |
| Расчетный наружный диаметр кабеля (справочно) ** | мм | 113 |
| Масса (ориентировочно) | кг/км | 15050 |

Примечания:

При заказе строительную длину изделия необходимо согласовывать с изготовителем

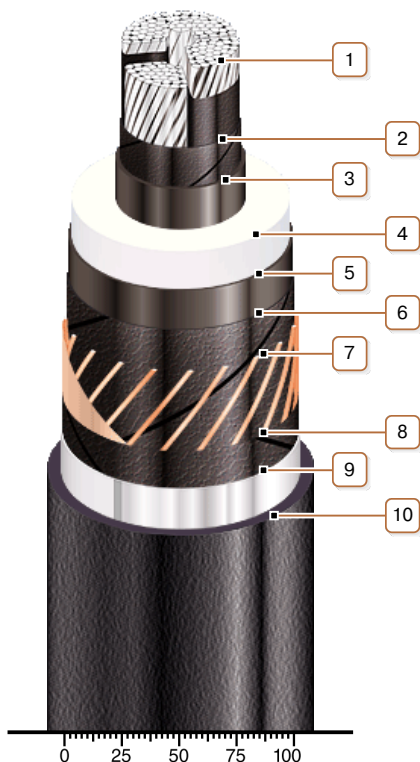
* Длительно допустимые токовые нагрузки рассчитаны для следующих условий: температура жилы 90 °С, температура воздуха 30 °С, температура грунта 20 °С, фактор нагрузки 1.0, удельное тепловое сопротивление грунта 1.0 °К·м/Вт, глубина прокладки в грунте 1.5 м, при прокладке в плоскости расстояние между кабелями в свету равно диаметру кабеля, при прокладке треугольником кабеля проложены вплотную

** Возможно отклонение наружного диаметра от расчетного до ± 10 %



АПвЭгаПнг-НФ-150 1х1600 ТУ У 31.3-00214534-060:2011

Кабели силовые с алюминиевой ТПЖ, изоляцией из сшитого полиэтилена, продольной и поперечной герметизацией экрана и наружной оболочкой из полимерной композиции, не распространяющие горение и не содержащие галогенов



КОНСТРУКЦИЯ

1. Алюминиевая сегментная многопроволочная уплотненная токопроводящая жила

Примечания:

- Возможно изготовление кабеля с герметизированной токопроводящей жилой.
- Скрутка сегментов токопроводящей жилы на рисунке не показана

2. Слой обмотки полупроводящей водонабухающей лентой

3. Внутренний экструдированный полупроводящий слой

4. Изоляция из сшитого полиэтилена

5. Внешний экструдированный полупроводящий слой

6. Слой обмотки полупроводящей водонабухающей лентой

7. Медный экран

Примечание: Возможно изготовление кабеля с интегрированным в экран волоконно-оптическим модулем, в т.ч. в качестве датчика системы DTS

8. Слой обмотки полупроводящей водонабухающей лентой

9. Алюмополимерная лента

10. Наружная оболочка из полимерной композиции, не распространяющей горение и не содержащей галогенов

Примечание: Возможно изготовление кабеля с экструдированным полупроводящим слоем по наружной оболочке