



АПвЭгПу-45 1x240 **ТУ У 31.3-00214534-060:2011**

Кабели силовые с алюминиевой ТПЖ, изоляцией из сшитого полиэтилена, продольной герметизацией экрана и усиленной наружной оболочкой из полиэтилена

Кабелю этой марки соответствуют аналоги иностранного производства:

АПвПуг (RU)

Технические требования к кабелям соответствуют IEC 60840

Кабели применяются для прокладки:

- в земле (траншеях)
- на сложных участках трасс, в соответствии с ЕТУ
- в воздухе, в т.ч. в кабельных сооружениях, при условии обеспечения дополнительных средств противопожарной защиты

Возможно изготовление кабелей с экструдированным полупроводящим слоем по наружной оболочке.

Пример записи при заказе:

АПвЭгПу-П-45 1x240/95 ТУ У 31.3-00214534-060:2011

Экструдированный полупроводящий слой по наружной оболочке обеспечивает возможность корректного испытания кабельной линии с участками подземной прокладки в полимерных трубах.

Возможно изготовление кабелей с интегрированным волоконно-оптическим модулем.

Пример записи при заказе:

АПвЭгПу-45 1x240/95 (ОМ) ТУ У 31.3-00214534-060:2011

В совокупности с системой DTS, интегрированный волоконно-оптический модуль может выполнять роль распределенного датчика температуры кабельной линии.

Возможно изготовление кабеля с герметизированной токопроводящей жилой.

Пример записи при заказе:

АПвЭгПу-45 1x240/95 (г) ТУ У 31.3-00214534-060:2011



АПвЭГПу-45 1х240 ТУ У 31.3-00214534-060:2011

Кабели силовые с алюминиевой ТПЖ, изоляцией из сшитого полиэтилена, продольной герметизацией экрана и усиленной наружной оболочкой из полиэтилена

ТЕХНИЧЕСКИЕ ХАРАКТЕРИСТИКИ

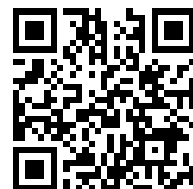
Номинальное напряжение	кВ	45
Максимальное напряжение	кВ	52
Номинальное сечение токопроводящей жилы	мм ²	240
Минимальное сечение экрана	мм ²	95
Уровень частичных разрядов при номинальном напряжении, не более	рС	6
Допустимый ток короткого замыкания по экрану минимального сечения	кА	5.1
Максимально допустимый ток короткого замыкания по токопроводящей жиле	кА	22.7
Длительно допустимые токовые нагрузки при прокладке в воздухе *		
• треугольником с заземлением экрана с двух сторон	А	464
• треугольником с заземлением экрана с одной стороны или перекрестным заземлением экрана	А	477
• плоскостью с заземлением экрана с двух сторон	А	511
• плоскостью с заземлением экрана с одной стороны или перекрестным заземлением экрана	А	565
Длительно допустимые токовые нагрузки при прокладке в грунте *		
• треугольником с заземлением экрана с двух сторон	А	387
• треугольником с заземлением экрана с одной стороны или перекрестным заземлением экрана	А	399
• плоскостью с заземлением экрана с двух сторон	А	379
• плоскостью с заземлением экрана с одной стороны или перекрестным заземлением экрана	А	416
Максимально допустимая температура жилы		
• длительно	°С	+90
• в аварийном режиме	°С	+130
• при коротком замыкании	°С	+250
Диапазон рабочих температур	°С	-60 ... +50
Минимальный радиус изгиба при прокладке	мм	848
Расчетный наружный диаметр кабеля (справочно) **	мм	53
Масса (ориентировочно)	кг/км	3690
Расчетная строительная длина кабеля и масса брутто при поставке на барабанах	м, т	No 22УД-60: 635 • 3.3 No 25УД-90: 1068 • 5.5

Примечания:

При заказе строительную длину изделия необходимо согласовывать с изготовителем

* Длительно допустимые токовые нагрузки рассчитаны для следующих условий: температура жилы 90 °С, температура воздуха 30 °С, температура грунта 20 °С, фактор нагрузки 1.0, удельное тепловое сопротивление грунта 1.0 °К•м/Вт, глубина прокладки в грунте 1.5 м, при прокладке в плоскости расстояние между кабелями в свету равно диаметру кабеля, при прокладке треугольником кабеля проложены вплотную

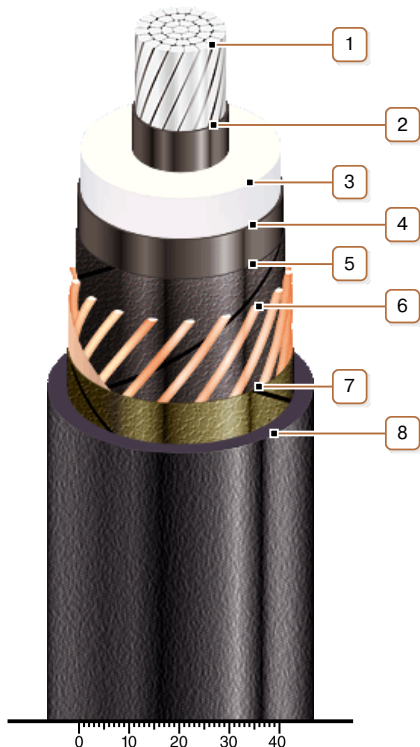
** Возможно отклонение наружного диаметра от расчетного до ± 10 %



АПвЭГПу-45 1х240 ТУ У 31.3-00214534-060:2011

Кабели силовые с алюминиевой ТПЖ, изоляцией из сшитого полиэтилена, продольной герметизацией экрана и усиленной наружной оболочкой из полиэтилена

КОНСТРУКЦИЯ



1. Алюминиевая многопроволочная уплотненная токопроводящая жила

Примечание: Возможно изготовление кабеля с герметизированной токопроводящей жилой.

2. Внутренний экструдированный полупроводящий слой

3. Изоляция из сшитого полиэтилена

4. Внешний экструдированный полупроводящий слой

5. Слой обмотки полупроводящей водонабухающей лентой

6. Медный экран

Примечание: Возможно изготовление кабеля с интегрированным в экран волоконно-оптическим модулем, в т.ч. в качестве датчика системы DTS

7. Слой обмотки лентой нетканого полотна

8. Усиленная наружная оболочка из полиэтилена

Примечание: Возможно изготовление кабеля с экструдированным полупроводящим слоем по наружной оболочке