



## **ПвЭСнг-15 1х1200** **ТУ У 27.3-00214534-092:2016**

Кабели силовые одножильные с медными ТПЖ, изоляцией из сшитого полиэтилена, медным экраном, свинцовой оболочкой и наружной оболочкой из полимерной композиции, не распространяющие горение

Технические требования к кабелям соответствуют IEC 60502-2

Кабели применяются для прокладки:

- *в местах, где возможны механические воздействия на кабель, в т.ч. незначительные растягивающие усилия*
- *в помещениях, туннелях, каналах, шахтах, сухом грунте и на открытом воздухе под навесом*
- *одиночной прокладкой*

Возможно изготовление кабелей с экструдированным полупроводящим слоем по наружной оболочке.

Пример записи при заказе:

ПвЭСнг-П-15 1х1200/70 ТУ У 27.3-00214534-092:2016

Экструдированный полупроводящий слой по наружной оболочке обеспечивает возможность корректного испытания кабельной линии с участками подземной прокладки в полимерных трубах.

Возможно изготовление кабелей с интегрированным волоконно-оптическим модулем.

Пример записи при заказе:

ПвЭСнг-15 1х1200/70 (ОМ) ТУ У 27.3-00214534-092:2016

В совокупности с системой DTS, интегрированный волоконно-оптический модуль может выполнять роль распределенного датчика температуры кабельной линии.

Возможно изготовление кабелей без медного экрана

Возможно изготовление кабеля с герметизированной токопроводящей жилой.

Пример записи при заказе:

ПвЭСнг-15 1х1200/70 (г) ТУ У 27.3-00214534-092:2016

Возможно изготовление кабелей в исполнениях (А) и (В), не распространяющих горение при прокладке в пучках

Код пожарной безопасности в соответствии с ДСТУ 4809:2007: ПБ101122000

Изделия данной марки отвечают требованиям:

- *стойкость к распространению пламени при одиночной прокладке*
- *класс Тк1 по токсичности продуктов сгорания неметаллических элементов (показатель токсичности от 13 до 40 г/м<sup>3</sup>)*
- *класс ДТк1 по дымообразующей способности при тлении неметаллических элементов (коэффициент дымообразования от 50 до 500 м<sup>2</sup>/кг)*
- *класс ДПк2 по дымообразующей способности при горении (минимальный световой поток более 60 %)*
- *класс Кк2 по коррозионной активности продуктов сгорания неметаллических элементов (количество галогеноводородов менее 150 мг/г, рН более 4.3, удельная электропроводность менее 10 мкСм/мм)*



## **ПвЭСнг-15 1x1200** **ТУ У 27.3-00214534-092:2016**

Кабели силовые одножильные с медными ТПЖ, изоляцией из сшитого полиэтилена, медным экраном, свинцовой оболочкой и наружной оболочкой из полимерной композиции, не распространяющие горение

### **ТЕХНИЧЕСКИЕ ХАРАКТЕРИСТИКИ**

Номинальное напряжение	кВ	15
Максимальное напряжение	кВ	17.5
Число и номинальное сечение токопроводящих жил	мм <sup>2</sup>	1 x 1200
Толщина изоляции	мм	4.5
Толщина оболочки	мм	2.7
Максимально допустимый ток короткого замыкания по токопроводящей жиле	кА	172
<b>Длительно допустимые токовые нагрузки *</b>		
• при прокладке треугольником в воздухе	А	1505
• при прокладке плоскостью в воздухе	А	1267
• при прокладке треугольником в грунте	А	859
• при прокладке плоскостью в грунте	А	701
Уровень частичных разрядов при номинальном напряжении, не более	ρС	6
<b>Максимально допустимая температура жилы</b>		
• длительно	°С	+90
• в аварийном режиме	°С	+130
• при коротком замыкании	°С	+250
Диапазон рабочих температур	°С	-60 ... +50
Минимальный радиус изгиба при прокладке	мм	2025
Расчетный наружный диаметр кабеля (справочно) **	мм	81
Масса (ориентировочно)	кг/км	22850
Расчетная строительная длина кабеля и масса брутто при поставке на барабанах	м, т	№ 30УД-130: ***312 • 10.0

**Примечания:**

При заказе строительную длину изделия необходимо согласовывать с изготовителем

\* Длительно допустимые токовые нагрузки рассчитаны для следующих условий: температура жилы 90 °С, температура воздуха 30 °С, температура грунта 20 °С, удельное тепловое сопротивление грунта 1.5 °К•м/Вт, глубина прокладки в грунте 0.8 м, при прокладке в плоскости расстояние между кабелями в свету равно диаметру кабеля, при прокладке треугольником кабеля проложены вплотную, экраны заземлены на обоих концах линии

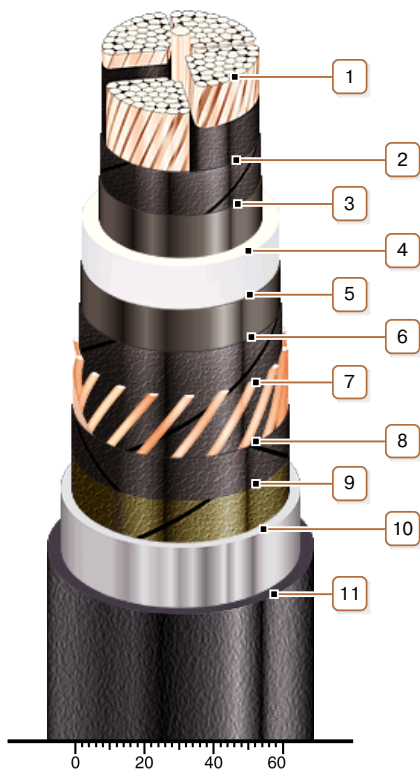
\*\* Возможно отклонение наружного диаметра от расчетного до ± 10 %

\*\*\* Вариант поставки на неполном барабане



## ПвЭСнг-15 1х1200 ТУ У 27.3-00214534-092:2016

Кабели силовые одножильные с медными ТПЖ, изоляцией из сшитого полиэтилена, медным экраном, свинцовой оболочкой и наружной оболочкой из полимерной композиции, не распространяющие горение



### КОНСТРУКЦИЯ

**1. Медная сегментная многопроволочная уплотненная токопроводящая жила**

*Примечания:*

- Возможно изготовление кабеля с герметизированной токопроводящей жилой.
- Скрутка сегментов токопроводящей жилы на рисунке не показана

**2. Слой обмотки полупроводящей водонабухающей лентой**

**3. Внутренний экструдированный полупроводящий слой**

**4. Изоляция из сшитого полиэтилена**

**5. Внешний экструдированный полупроводящий слой**

**6. Слой обмотки полупроводящей водонабухающей лентой**

**7. Медный экран**

*Примечание: Возможно изготовление кабелей без медного экрана*

**8. Слой обмотки полупроводящей водонабухающей лентой**

**9. Слой обмотки полупроводящей лентой**

**10. Оболочка из свинцового сплава**

**11. Наружная оболочка из полимерной композиции, не распространяющей горение**

*Примечание: Возможно изготовление кабеля с экструдированным полупроводящим слоем по наружной оболочке*