



ПвЭКПу-15 3х185 **ТУ У 31.3-00214534-017-2003**

Кабели силовые трехжильные с медными ТПЖ, изоляцией из сшитого полиэтилена, бронированные стальной проволокой, с усиленной наружной оболочкой из полиэтилена

Технические требования к кабелям соответствуют IEC 60502-2

Кабели применяются для прокладки:

- *в местах, где возможны механические воздействия на кабель, в том числе растягивающие усилия*
- *в земле (траншеях)*
- *на сложных участках трасс, в соответствии с ЕТУ*
- *в воздухе, в т.ч. в кабельных сооружениях, при условии обеспечения дополнительных средств противопожарной защиты*

Возможно изготовление кабелей с экструдированным полупроводящим слоем по наружной оболочке.

Пример записи при заказе:

ПвЭКПу-П-15 3х185/25 ТУ У 31.3-00214534-017-2003

Экструдированный полупроводящий слой по наружной оболочке обеспечивает возможность корректного испытания кабельной линии с участками подземной прокладки в полимерных трубах.

Возможно изготовление кабелей с интегрированным волоконно-оптическим модулем.

Пример записи при заказе:

ПвЭКПу-15 3х185/25 (ОМ) ТУ У 31.3-00214534-017-2003

В совокупности с системой DTS, интегрированный волоконно-оптический модуль может выполнять роль распределенного датчика температуры кабельной линии.

Возможно изготовление кабеля с герметизированными токопроводящими жилами.

Пример записи при заказе:

ПвЭКПу-15 3х185/25 (г) ТУ У 31.3-00214534-017-2003



ПвЭКПу-15 3x185 ТУ У 31.3-00214534-017-2003

Кабели силовые трехжильные с медными ТПЖ, изоляцией из сшитого полиэтилена, бронированные стальной проволокой, с усиленной наружной оболочкой из полиэтилена

ТЕХНИЧЕСКИЕ ХАРАКТЕРИСТИКИ

| | | |
|--|-----------------|---|
| Номинальное напряжение | кВ | 15 |
| Максимальное напряжение | кВ | 17.5 |
| Число и номинальное сечение токопроводящих жил | мм ² | 3 x 185 |
| Толщина изоляции | мм | 4.5 |
| Минимальное сечение экрана | мм ² | 25 |
| Допустимый ток короткого замыкания по экрану минимального сечения | кА | 5.1 |
| Максимально допустимый ток короткого замыкания по токопроводящей жиле | кА | 26.5 |
| Длительно допустимые токовые нагрузки * | | |
| • при прокладке в воздухе | А | 453 |
| • при прокладке в грунте | А | 374 |
| Уровень частичных разрядов при номинальном напряжении, не более | ρС | 6 |
| Максимально допустимая температура жилы | | |
| • длительно | °С | +90 |
| • в аварийном режиме | °С | +130 |
| • при коротком замыкании | °С | +250 |
| Диапазон рабочих температур | °С | -60 ... +50 |
| Минимальный радиус изгиба при прокладке | мм | 1312 |
| Расчетный наружный диаметр кабеля (справочно) ** | мм | 82 |
| Масса (ориентировочно) | кг/км | 13480 |
| Расчетная строительная длина кабеля и масса брутто при поставке на барабанах | м, т | No 25УД-90: 420 • 7.2 No 26УД-100: ***606 • 10.0 |

Примечания:

При заказе строительную длину изделия необходимо согласовывать с изготовителем

* Длительно допустимые токовые нагрузки рассчитаны для следующих условий: температура жилы 90 °С, температура воздуха 30 °С, температура грунта 20 °С, фактор нагрузки 1.0, удельное тепловое сопротивление грунта 1.5 °К•м/Вт, глубина прокладки в грунте 0.8 м, экраны заземлены на обоих концах линии

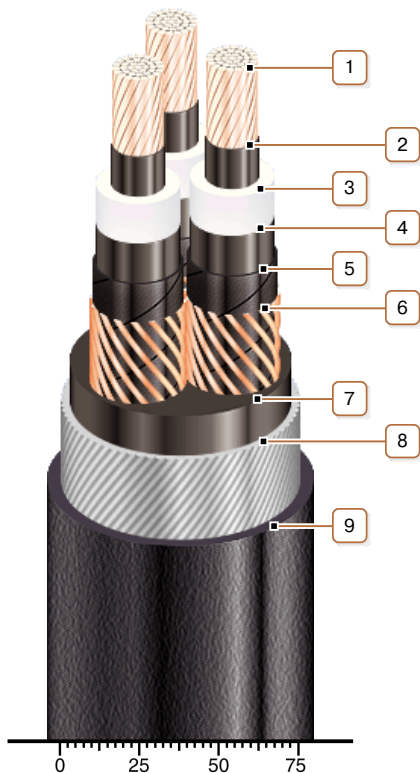
** Возможно отклонение наружного диаметра от расчетного до ± 10 %

*** Вариант поставки на неполном барабане



ПвЭКПу-15 3х185 ТУ У 31.3-00214534-017-2003

Кабели силовые трехжильные с медными ТПЖ, изоляцией из сшитого полиэтилена, бронированные стальной проволокой, с усиленной наружной оболочкой из полиэтилена



КОНСТРУКЦИЯ

1. Медная многопроволочная уплотненная токопроводящая жила
2. Внутренний экструдированный полупроводящий слой
3. Изоляция из сшитого полиэтилена
4. Внешний экструдированный полупроводящий слой
5. Слой обмотки полупроводящей водонабухающей лентой
6. Медный экран
7. Экструдированное заполнение из ПВХ пластиката
8. Броня из круглой стальной оцинкованной проволоки
9. Усиленная наружная оболочка из полиэтилена

Примечание: Возможно изготовление кабеля с экструдированным полупроводящим слоем по наружной оболочке

Примечание: Скрутка токопроводящих жил на рисунке не показана