



## **ПвЭКВнгд-10 3х120** **ТУ У 31.3-00214534-017-2003**

Кабели силовые трехжильные с медными ТПЖ, изоляцией из сшитого полиэтилена, бронированные стальной проволокой, с наружной оболочкой из ПВХ пластиката, не распространяющие горение и с низким дымо- и газовыделением

Технические требования к кабелям соответствуют IEC 60502-2

Кабели применяются для прокладки:

- в местах, где возможны механические воздействия на кабель, в том числе растягивающие усилия
- в помещениях, туннелях, каналах, шахтах, сухом грунте и на открытом воздухе под навесом
- в пучках
- на объектах, где предъявляются требования к пониженному дымогазовыделению (АЭС, метрополитен, крупные промышленные объекты, высотные здания и т.д.)

Возможно изготовление кабелей с интегрированным волоконно-оптическим модулем.

Пример записи при заказе:

ПвЭКВнгд-10 3х120/16 (ОМ) ТУ У 31.3-00214534-017-2003

В совокупности с системой DTS, интегрированный волоконно-оптический модуль может выполнять роль распределенного датчика температуры кабельной линии.

Возможно изготовление кабеля с герметизированными токопроводящими жилами.

Пример записи при заказе:

ПвЭКВнгд-10 3х120/16 (Г) ТУ У 31.3-00214534-017-2003

Код пожарной безопасности в соответствии с ДСТУ 4809:2007: ПБ122121000

Изделия данной марки отвечают требованиям:

- стойкость к распространению пламени при одиночной прокладке
- стойкость к распространению пламени при прокладке в пучках по категории А
- класс Тк2 по токсичности продуктов сгорания неметаллических элементов (показатель токсичности от 40 до 120 г/м<sup>3</sup>)
- класс ДТк1 по дымообразующей способности при тлении неметаллических элементов (коэффициент дымообразования от 50 до 500 м<sup>2</sup>/кг)
- класс ДПк2 по дымообразующей способности при горении (минимальный световой поток более 60 %)
- класс Кк1 по коррозионной активности продуктов сгорания неметаллических элементов (количество галогеноводородов менее 150 мг/г, рН менее 4.3, удельная электропроводность более 10 мкСм/мм)



## ПвЭКВнгд-10 3х120 ТУ У 31.3-00214534-017-2003

Кабели силовые трехжильные с медными ТПЖ, изоляцией из сшитого полиэтилена, бронированные стальной проволокой, с наружной оболочкой из ПВХ пластиката, не распространяющие горение и с низким дымо- и газовыделением

### ТЕХНИЧЕСКИЕ ХАРАКТЕРИСТИКИ

Номинальное напряжение	кВ	10
Максимальное напряжение	кВ	12
Число и номинальное сечение токопроводящих жил	мм <sup>2</sup>	3 x 120
Толщина изоляции	мм	3.4
Минимальное сечение экрана	мм <sup>2</sup>	16
Допустимый ток короткого замыкания по экрану минимального сечения	кА	3.3
Максимально допустимый ток короткого замыкания по токопроводящей жиле	кА	17.2
<b>Длительно допустимые токовые нагрузки *</b>		
• при прокладке в воздухе	А	352
• при прокладке в грунте	А	298
Уровень частичных разрядов при номинальном напряжении, не более	ρС	6
<b>Максимально допустимая температура жилы</b>		
• длительно	°С	+90
• в аварийном режиме	°С	+130
• при коротком замыкании	°С	+250
Диапазон рабочих температур (в исполнении УХЛ)	°С	-50 ... +50
Диапазон рабочих температур (в тропическом исполнении)	°С	-25 ... +65
Минимальный радиус изгиба при прокладке	мм	1088
Расчетный наружный диаметр кабеля (справочно) **	мм	68
Масса (ориентировочно)	кг/км	9400
Расчетная строительная длина кабеля и масса брутто при поставке на барабанах	м, т	No 22УД-60: 339 • 4.1 No 25УД-90: 611 • 7.3

**Примечания:**

При заказе строительную длину изделия необходимо согласовывать с изготовителем

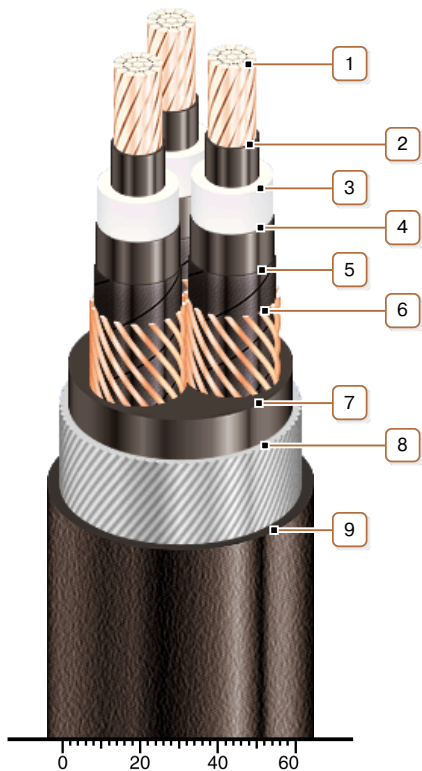
\* Длительно допустимые токовые нагрузки рассчитаны для следующих условий: температура жилы 90 °С, температура воздуха 30 °С, температура грунта 20 °С, фактор нагрузки 1.0, удельное тепловое сопротивление грунта 1.5 °К·м/Вт, глубина прокладки в грунте 0.8 м, экраны заземлены на обоих концах линии

\*\* Возможно отклонение наружного диаметра от расчетного до ± 10 %



## ПвЭКВнгд-10 3х120 ТУ У 31.3-00214534-017-2003

Кабели силовые трехжильные с медными ТПЖ, изоляцией из сшитого полиэтилена, бронированные стальной проволокой, с наружной оболочкой из ПВХ пластиката, не распространяющие горение и с низким дымо- и газовыделением



### КОНСТРУКЦИЯ

**1. Медная многопроволочная уплотненная токопроводящая жила**

*Примечание: Возможно изготовление кабеля с герметизированными токопроводящими жилами.*

**2. Внутренний экструдированный полупроводящий слой**

**3. Изоляция из сшитого полиэтилена**

**4. Внешний экструдированный полупроводящий слой**

**5. Слой обмотки полупроводящей водонабухающей лентой**

**6. Медный экран**

**7. Экструдированное заполнение из ПВХ пластиката пониженной пожароопасности**

**8. Броня из круглой стальной оцинкованной проволоки**

**9. Наружная оболочка из ПВХ пластиката пониженной пожароопасности**

*Примечание: Скрутка токопроводящих жил на рисунке не показана*