

ПвЭБВнг-30 3х120 ТУ У 31.3-00214534-017-2003

Кабели силовые трехжильные с медными ТПЖ, изоляцией из сшитого полиэтилена, бронированные стальными лентами, с наружной оболочкой из ПВХ пластиката, не распространяющие горение

Технические требования к кабелям соответствуют IEC 60502-2

Кабели применяются для прокладки:

- в местах, где возможны механические воздействия на кабель, кроме растягивающих усилий
- в помещениях, туннелях, каналах, шахтах, сухом грунте и на открытом воздухе под навесом
- в пучках

Возможно изготовление кабелей с интегрированным волоконно-оптическим модулем.

Пример записи при заказе:

ПвЭБВнг-30 3х120/16 (ОМ) ТУ У 31.3-00214534-017-2003

В совокупности с системой DTS, интегрированный волоконно-оптический модуль может выполнять роль распределенного датчика температуры кабельной линии.

Возможно изготовление кабеля с герметизированными токопроводящими жилами.

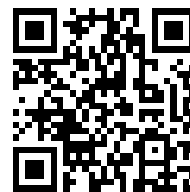
Пример записи при заказе:

ПвЭБВнг-30 3х120/16 (г) ТУ У 31.3-00214534-017-2003

Код пожарной безопасности в соответствии с ДСТУ 4809:2007: ПБ120000000

Изделия данной марки отвечают требованиям:

- стойкость к распространению пламени при одиночной прокладке
- стойкость к распространению пламени при прокладке в пучках по категории А



ПвЭБВнг-30 3х120 ТУ У 31.3-00214534-017-2003

Кабели силовые трехжильные с медными ТПЖ, изоляцией из сшитого полиэтилена, бронированные стальными лентами, с наружной оболочкой из ПВХ пластиката, не распространяющие горение

ТЕХНИЧЕСКИЕ ХАРАКТЕРИСТИКИ

| | | |
|--|-----------------|---|
| Номинальное напряжение | кВ | 30 |
| Максимальное напряжение | кВ | 36 |
| Число и номинальное сечение токопроводящих жил | мм ² | 3 x 120 |
| Толщина изоляции | мм | 8 |
| Минимальное сечение экрана | мм ² | 16 |
| Допустимый ток короткого замыкания по экрану минимального сечения | кА | 3.3 |
| Максимально допустимый ток короткого замыкания по токопроводящей жиле | кА | 17.2 |
| Длительно допустимые токовые нагрузки * | | |
| • при прокладке в воздухе | А | 352 |
| • при прокладке в грунте | А | 298 |
| Уровень частичных разрядов при номинальном напряжении, не более | рС | 6 |
| Максимально допустимая температура жилы | | |
| • длительно | °С | +90 |
| • в аварийном режиме | °С | +130 |
| • при коротком замыкании | °С | +250 |
| Диапазон рабочих температур (в исполнении УХЛ) | °С | -50 ... +50 |
| Диапазон рабочих температур (в тропическом исполнении) | °С | -25 ... +65 |
| Минимальный радиус изгиба при прокладке | мм | 1376 |
| Расчетный наружный диаметр кабеля (справочно) ** | мм | 86 |
| Масса (ориентировочно) | кг/км | 11000 |
| Расчетная строительная длина кабеля и масса брутто при поставке на барабанах | м, т | No 25УД-90: 420 • 6.2 No 26УД-100: 604 • 8.5 No 30УД-130: ***650 • 10.0 |

Примечания:

При заказе строительную длину изделия необходимо согласовывать с изготовителем

* Длительно допустимые токовые нагрузки рассчитаны для следующих условий: температура жилы 90 °С, температура воздуха 30 °С, температура грунта 20 °С, фактор нагрузки 1.0, удельное тепловое сопротивление грунта 1.5 °К·м/Вт, глубина прокладки в грунте 0.8 м, экраны заземлены на обоих концах линии

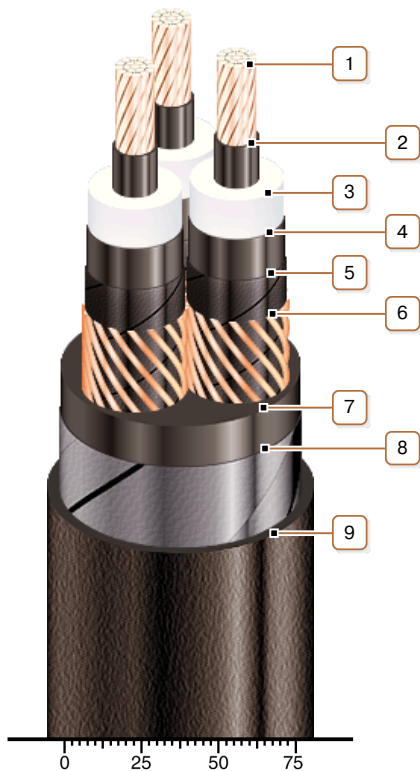
** Возможно отклонение наружного диаметра от расчетного до ± 10 %

*** Вариант поставки на неполном барабане



ПвЭБВнг-30 3х120 ТУ У 31.3-00214534-017-2003

Кабели силовые трехжильные с медными ТПЖ, изоляцией из сшитого полиэтилена, бронированные стальными лентами, с наружной оболочкой из ПВХ пластиката, не распространяющие горение



КОНСТРУКЦИЯ

1. Медная многопроволочная уплотненная токопроводящая жила

Примечание: Возможно изготовление кабеля с герметизированными токопроводящими жилами.

2. Внутренний экструдированный полупроводящий слой

3. Изоляция из сшитого полиэтилена

4. Внешний экструдированный полупроводящий слой

5. Слой обмотки полупроводящей водонабухающей лентой

6. Медный экран

7. Экструдированное заполнение из ПВХ пластиката

8. Броня из двух стальных оцинкованных лент

9. Наружная оболочка из ПВХ пластиката пониженной горючести

Примечание: Скрутка токопроводящих жил на рисунке не показана