



## **ПвЭВнг-15 1х800** **ТУ У 31.3-00214534-017-2003**

Кабели силовые с медными ТПЖ, изоляцией из сшитого полиэтилена и наружной оболочкой из ПВХ пластиката, не распространяющие горение

Кабелю этой марки соответствуют аналоги иностранного производства:

ПвВнг(B) (RU) • ПвВнг(A) (RU)

Технические требования к кабелям соответствуют IEC 60502-2

Кабели применяются для прокладки:

- *в помещениях, туннелях, каналах, шахтах, сухом грунте и на открытом воздухе под навесом*
- *в пучках*

Возможно изготовление кабелей с интегрированным волоконно-оптическим модулем.

Пример записи при заказе:

ПвЭВнг-15 1х800/35 (ОМ) ТУ У 31.3-00214534-017-2003

В совокупности с системой DTS, интегрированный волоконно-оптический модуль может выполнять роль распределенного датчика температуры кабельной линии.

Возможно изготовление кабеля с герметизированной токопроводящей жилой.

Пример записи при заказе:

ПвЭВнг-15 1х800/35 (г) ТУ У 31.3-00214534-017-2003

Код пожарной безопасности в соответствии с ДСТУ 4809:2007: ПБ130000000

Изделия данной марки отвечают требованиям:

- *стойкость к распространению пламени при одиночной прокладке*
- *стойкость к распространению пламени при прокладке в пучках по категории В*



## ПвЭВнг-15 1х800 ТУ У 31.3-00214534-017-2003

Кабели силовые с медными ТПЖ, изоляцией из сшитого полиэтилена и наружной оболочкой из ПВХ пластиката, не распространяющие горение

### ТЕХНИЧЕСКИЕ ХАРАКТЕРИСТИКИ

Номинальное напряжение	кВ	15
Максимальное напряжение	кВ	17.5
Число и номинальное сечение токопроводящих жил	мм <sup>2</sup>	1 x 800
Толщина изоляции	мм	4.5
Минимальное сечение экрана	мм <sup>2</sup>	35
Допустимый ток короткого замыкания по экрану минимального сечения	кА	7.1
Максимально допустимый ток короткого замыкания по токопроводящей жиле	кА	114.4
<b>Длительно допустимые токовые нагрузки *</b>		
• при прокладке треугольником в воздухе	А	1255
• при прокладке плоскостью в воздухе	А	1312
• при прокладке треугольником в грунте	А	795
• при прокладке плоскостью в грунте	А	756
Уровень частичных разрядов при номинальном напряжении, не более	ρС	6
<b>Максимально допустимая температура жилы</b>		
• длительно	°С	+90
• в аварийном режиме	°С	+130
• при коротком замыкании	°С	+250
Диапазон рабочих температур (в исполнении УХЛ)	°С	-50 ... +50
Диапазон рабочих температур (в тропическом исполнении)	°С	-25 ... +65
Минимальный радиус изгиба при прокладке	мм	896
Расчетный наружный диаметр кабеля (справочно) **	мм	56
Масса (ориентировочно)	кг/км	8850
Расчетная строительная длина кабеля и масса брутто при поставке на барабанах	м, т	No 22УД-60: 499 · 5.3 No 25УД-90: ***952 · 10.0

Примечания:

При заказе строительную длину изделия необходимо согласовывать с изготовителем

\* Длительно допустимые токовые нагрузки рассчитаны для следующих условий: температура жилы 90 °С, температура воздуха 30 °С, температура грунта 20 °С, удельное тепловое сопротивление грунта 1.5 °К·м/Вт, глубина прокладки в грунте 0.8 м, при прокладке в плоскости расстояние между кабелями в свету равно диаметру кабеля, при прокладке треугольником кабеля проложены вплотную, экраны заземлены на обоих концах линии

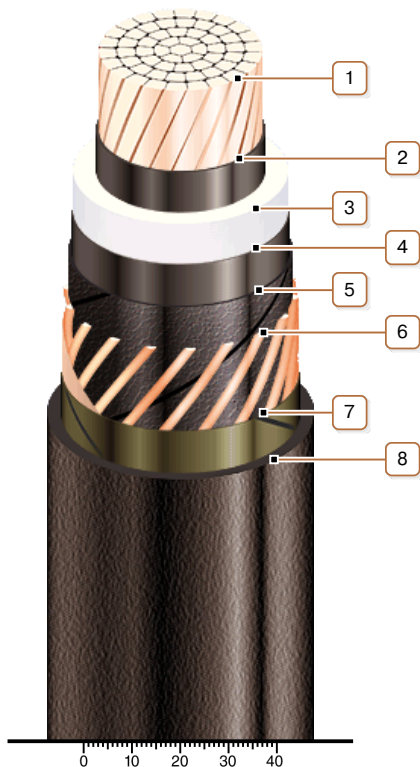
\*\* Возможно отклонение наружного диаметра от расчетного до ± 10 %

\*\*\* Вариант поставки на неполном барабане



## ПвЭВнг-15 1х800 ТУ У 31.3-00214534-017-2003

Кабели силовые с медными ТПЖ, изоляцией из сшитого полиэтилена и наружной оболочкой из ПВХ пластиката, не распространяющие горение



### КОНСТРУКЦИЯ

1. Медная многопроволочная уплотненная токопроводящая жила  
*Примечание: Возможно изготовление кабеля с герметизированной токопроводящей жилой.*
2. Внутренний экструдированный полупроводящий слой
3. Изоляция из сшитого полиэтилена
4. Внешний экструдированный полупроводящий слой
5. Слой обмотки полупроводящей водонабухающей лентой
6. Медный экран
7. Слой обмотки стеклолентой
8. Наружная оболочка из ПВХ пластиката пониженной горючести