

## **ПвЭВ-35 1x800** **ТУ У 31.3-00214534-017-2003**

Кабели силовые с медными ТПЖ, изоляцией из сшитого полиэтилена и наружной оболочкой из ПВХ пластиката

Кабелю этой марки соответствуют аналоги иностранного производства:  
N2XSY (DE) • 2XSY (DE) • Cu/XLPE/CWS/PVC (GB) • YHKXS (PL) • ПвВ (RU)  
Технические требования к кабелям соответствуют IEC 60502-2

Кабели применяются для прокладки:

- *в помещениях, туннелях, каналах, шахтах, сухом грунте и на открытом воздухе под навесом*
- *одиночной прокладкой*

Возможно изготовление кабелей с интегрированным волоконно-оптическим модулем.

Пример записи при заказе:

ПвЭВ-35 1x800/35 (ОМ) ТУ У 31.3-00214534-017-2003

В совокупности с системой DTS, интегрированный волоконно-оптический модуль может выполнять роль распределенного датчика температуры кабельной линии.

Возможно изготовление кабеля с герметизированной токопроводящей жилой.

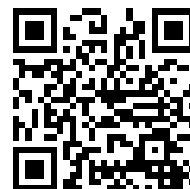
Пример записи при заказе:

ПвЭВ-35 1x800/35 (г) ТУ У 31.3-00214534-017-2003

Код пожарной безопасности в соответствии с ДСТУ 4809:2007: ПБ100000000

Изделия данной марки отвечают требованиям:

- *стойкость к распространению пламени при одиночной прокладке*



## ПвЭВ-35 1x800

### ТУ У 31.3-00214534-017-2003

Кабели силовые с медными ТПЖ, изоляцией из сшитого полиэтилена и наружной оболочкой из ПВХ пластиката

#### ТЕХНИЧЕСКИЕ ХАРАКТЕРИСТИКИ

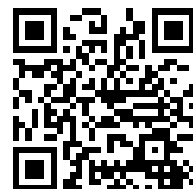
Номинальное напряжение	кВ	35
Максимальное напряжение	кВ	42
Число и номинальное сечение токопроводящих жил	мм <sup>2</sup>	1 x 800
Толщина изоляции	мм	8.6
Минимальное сечение экрана	мм <sup>2</sup>	35
Допустимый ток короткого замыкания по экрану минимального сечения	кА	7.1
Максимально допустимый ток короткого замыкания по токопроводящей жиле	кА	114.4
<b>Длительно допустимые токовые нагрузки *</b>		
• при прокладке треугольником в воздухе	А	1255
• при прокладке плоскостью в воздухе	А	1312
• при прокладке треугольником в грунте	А	795
• при прокладке плоскостью в грунте	А	679
Уровень частичных разрядов при номинальном напряжении, не более	ρС	6
<b>Максимально допустимая температура жилы</b>		
• длительно	°С	+90
• в аварийном режиме	°С	+130
• при коротком замыкании	°С	+250
Диапазон рабочих температур (в исполнении УХЛ)	°С	-50 ... +50
Диапазон рабочих температур (в тропическом исполнении)	°С	-25 ... +65
Минимальный радиус изгиба при прокладке	мм	1040
Расчетный наружный диаметр кабеля (справочно) **	мм	65
Масса (ориентировочно)	кг/км	9580
Расчетная строительная длина кабеля и масса брутто при поставке на барабанах	м, т	No 22УД-60: 363 · 4.4 No 25УД-90: 643 · 7.7

#### Примечания:

При заказе строительную длину изделия необходимо согласовывать с изготовителем

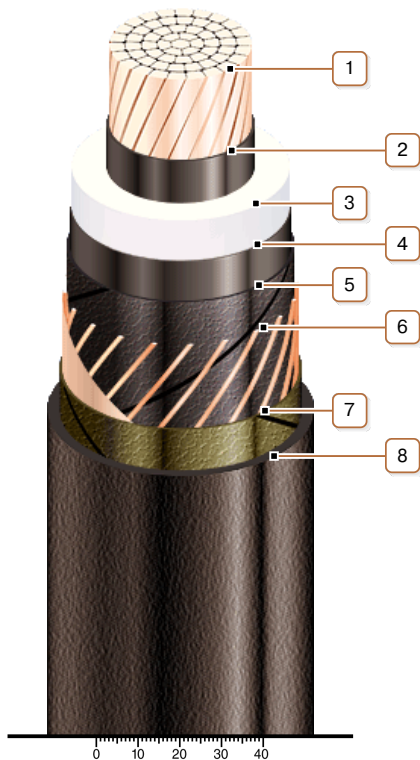
\* Длительно допустимые токовые нагрузки рассчитаны для следующих условий: температура жилы 90 °С, температура воздуха 30 °С, температура грунта 20 °С, удельное тепловое сопротивление грунта 1.5 °К·м/Вт, глубина прокладки в грунте 0.8 м, при прокладке в плоскости расстояние между кабелями в свету равно диаметру кабеля, при прокладке треугольником кабеля проложены вплотную, экраны заземлены на обоих концах линии

\*\* Возможно отклонение наружного диаметра от расчетного до ± 10 %



## **ПвЭВ-35 1x800** **ТУ У 31.3-00214534-017-2003**

Кабели силовые с медными ТПЖ, изоляцией из сшитого полиэтилена и наружной оболочкой из ПВХ пластиката



### **КОНСТРУКЦИЯ**

- 1. Медная многопроволочная уплотненная токопроводящая жила**  
*Примечание: Возможно изготовление кабеля с герметизированной токопроводящей жилой.*
- 2. Внутренний экструдированный полупроводящий слой**
- 3. Изоляция из сшитого полиэтилена**
- 4. Внешний экструдированный полупроводящий слой**
- 5. Слой обмотки полупроводящей водонабухающей лентой**
- 6. Медный экран**
- 7. Слой обмотки лентой нетканого полотна**
- 8. Наружная оболочка из ПВХ пластиката**