



## **АПвЭКПнг-НФ-15 3х300 ТУ У 31.3-00214534-058:2007**

Кабели силовые трехжильные с алюминиевыми ТПЖ, изоляцией из сшитого полиэтилена, бронированные стальной проволокой, с наружной оболочкой из полимерной композиции, не распространяющие горение и не содержащие галогенов

Технические требования к кабелям соответствуют IEC 60502-2

Кабели применяются для прокладки:

- в местах, где возможны механические воздействия на кабель, в том числе растягивающие усилия
- в помещениях, туннелях, каналах, шахтах, сухом грунте и на открытом воздухе под навесом
- на объектах, где предъявляются требования к пониженному выделению дыма и коррозионноактивных газов (АЭС, метрополитен, крупные промышленные объекты, высотные здания и т.д.)
- одиночной прокладкой

Возможно изготовление кабелей с экструдированным полупроводящим слоем по наружной оболочке.

Пример записи при заказе:

АПвЭКПнг-НФ-П-15 3х300/25 ТУ У 31.3-00214534-058:2007

Экструдированный полупроводящий слой по наружной оболочке обеспечивает возможность корректного испытания кабельной линии с участками подземной прокладки в полимерных трубах.

Возможно изготовление кабелей с интегрированным волоконно-оптическим модулем.

Пример записи при заказе:

АПвЭКПнг-НФ-15 3х300/25 (ОМ) ТУ У 31.3-00214534-058:2007

В совокупности с системой DTS, интегрированный волоконно-оптический модуль может выполнять роль распределенного датчика температуры кабельной линии.

Возможно изготовление кабеля с герметизированными токопроводящими жилами.

Пример записи при заказе:

АПвЭКПнг-НФ-15 3х300/25 (г) ТУ У 31.3-00214534-058:2007

Возможно изготовление кабелей в исполнениях (А) и (В), не распространяющих горение при прокладке в пучках

Код пожарной безопасности в соответствии с ДСТУ 4809:2007: ПБ102122000

Изделия данной марки отвечают требованиям:

- стойкость к распространению пламени при одиночной прокладке
- класс Тк2 по токсичности продуктов сгорания неметаллических элементов (показатель токсичности от 40 до 120 г/м<sup>3</sup>)
- класс ДТк1 по дымообразующей способности при тлении неметаллических элементов (коэффициент дымообразования от 50 до 500 м<sup>2</sup>/кг)
- класс ДПк2 по дымообразующей способности при горении (минимальный световой поток более 60 %)
- класс Кк2 по коррозионной активности продуктов сгорания неметаллических элементов (количество галогеноводородов менее 150 мг/г, рН более 4.3, удельная электропроводность менее 10 мкСм/мм)



## АПвЭКПнг-НФ-15 3х300 ТУ У 31.3-00214534-058:2007

Кабели силовые трехжильные с алюминиевыми ТПЖ, изоляцией из сшитого полиэтилена, бронированные стальной проволокой, с наружной оболочкой из полимерной композиции, не распространяющие горение и не содержащие галогенов

### ТЕХНИЧЕСКИЕ ХАРАКТЕРИСТИКИ

Номинальное напряжение	кВ	15
Максимальное напряжение	кВ	17.5
Число и номинальное сечение токопроводящих жил	мм <sup>2</sup>	3 x 300
Толщина изоляции	мм	4.5
Минимальное сечение экрана	мм <sup>2</sup>	25
Допустимый ток короткого замыкания по экрану минимального сечения	кА	5.1
Максимально допустимый ток короткого замыкания по токопроводящей жиле	кА	28.2
Длительно допустимые токовые нагрузки *		
• при прокладке в воздухе	А	472
• при прокладке в грунте	А	380
Уровень частичных разрядов при номинальном напряжении, не более	рС	6
Максимально допустимая температура жилы		
• длительно	°С	+90
• в аварийном режиме	°С	+130
• при коротком замыкании	°С	+250
Диапазон рабочих температур	°С	-60 ... +50
Минимальный радиус изгиба при прокладке	мм	1488
Расчетный наружный диаметр кабеля (справочно) **	мм	93
Масса (ориентировочно)	кг/км	13530
Расчетная строительная длина кабеля и масса брутто при поставке на барабанах ***	м, т	No 25УД-90: 283 • 5.4 No 26УД-100: 433 • 7.7 No 30УД-130: **** 528 • 10.0

#### Примечания:

При заказе строительную длину изделия необходимо согласовывать с изготовителем

\* Длительно допустимые токовые нагрузки рассчитаны для следующих условий: температура жилы 90 °С, температура воздуха 30 °С, температура грунта 20 °С, фактор нагрузки 1.0, удельное тепловое сопротивление грунта 1.5 °К•м/Вт, глубина прокладки в грунте 0.8 м, экраны заземлены на обоих концах линии

\*\* Возможно отклонение наружного диаметра от расчетного до ± 10 %

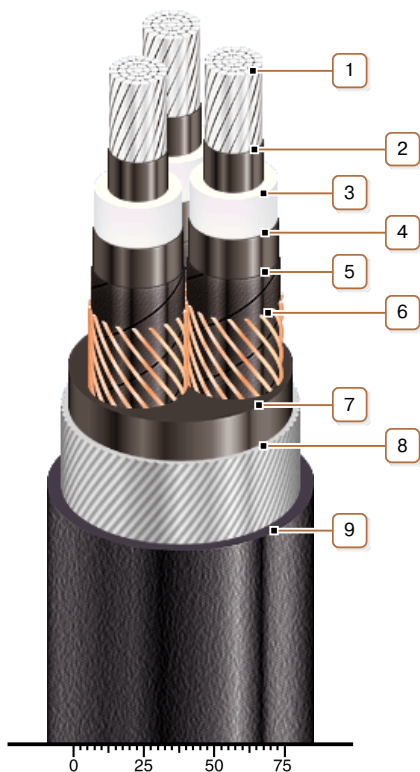
\*\*\* The deviation of the actual gross weight from the specified value may be ± 7 %

\*\*\*\* Вариант поставки на неполном барабане



## АПвЭКПнг-НФ-15 3х300 ТУ У 31.3-00214534-058:2007

Кабели силовые трехжильные с алюминиевыми ТПЖ, изоляцией из сшитого полиэтилена, бронированные стальной проволокой, с наружной оболочкой из полимерной композиции, не распространяющие горение и не содержащие галогенов



### КОНСТРУКЦИЯ

**1. Алюминиевая многопроволочная уплотненная токопроводящая жила**

*Примечание: Возможно изготовление кабеля с герметизированными токопроводящими жилами.*

**2. Внутренний экструдированный полупроводящий слой**

**3. Изоляция из сшитого полиэтилена**

**4. Внешний экструдированный полупроводящий слой**

**5. Слой обмотки полупроводящей водонабухающей лентой**

**6. Медный экран**

*Примечание: Возможно изготовление кабеля с интегрированным в экран волоконно-оптическим модулем, в т.ч. в качестве датчика системы DTS*

**7. Экструдированное заполнение из ПВХ пластика**

**8. Броня из круглой стальной оцинкованной проволоки**

**9. Наружная оболочка из полимерной композиции, не распространяющей горение и не содержащей галогенов**

*Примечание: Возможно изготовление кабеля с экструдированным полупроводящим слоем по наружной оболочке*

*Примечание: Скрутка токопроводящих жил на рисунке не показана*