

## **АПвЭКВнг-30 3x70** **ТУ У 31.3-00214534-017-2003**

Кабели силовые трехжильные с алюминиевыми ТПЖ, изоляцией из сшитого полиэтилена, бронированные стальной проволокой, с наружной оболочкой из ПВХ пластиката, не распространяющие горение

---

Технические требования к кабелям соответствуют IEC 60502-2

Кабели применяются для прокладки:

- в местах, где возможны механические воздействия на кабель, в том числе растягивающие усилия
- в помещениях, туннелях, каналах, шахтах, сухом грунте и на открытом воздухе под навесом
- в пучках

---

Возможно изготовление кабелей с интегрированным волоконно-оптическим модулем.

Пример записи при заказе:

АПвЭКВнг-30 3x70/16 (ОМ) ТУ У 31.3-00214534-017-2003

В совокупности с системой DTS, интегрированный волоконно-оптический модуль может выполнять роль распределенного датчика температуры кабельной линии.

---

Возможно изготовление кабеля с герметизированными токопроводящими жилами.

Пример записи при заказе:

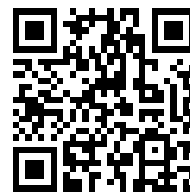
АПвЭКВнг-30 3x70/16 (г) ТУ У 31.3-00214534-017-2003

---

Код пожарной безопасности в соответствии с ДСТУ 4809:2007: ПБ120000000

Изделия данной марки отвечают требованиям:

- стойкость к распространению пламени при одиночной прокладке
- стойкость к распространению пламени при прокладке в пучках по категории А



## АПвЭКВнг-30 3x70 ТУ У 31.3-00214534-017-2003

Кабели силовые трехжильные с алюминиевыми ТПЖ, изоляцией из сшитого полиэтилена, бронированные стальной проволокой, с наружной оболочкой из ПВХ пластиката, не распространяющие горение

### ТЕХНИЧЕСКИЕ ХАРАКТЕРИСТИКИ

Номинальное напряжение	кВ	30
Максимальное напряжение	кВ	36
Число и номинальное сечение токопроводящих жил	мм <sup>2</sup>	3 x 70
Толщина изоляции	мм	8
Минимальное сечение экрана	мм <sup>2</sup>	16
Допустимый ток короткого замыкания по экрану минимального сечения	кА	3.3
Максимально допустимый ток короткого замыкания по токопроводящей жиле	кА	6.6
<b>Длительно допустимые токовые нагрузки *</b>		
• при прокладке в воздухе	А	196
• при прокладке в грунте	А	171
Уровень частичных разрядов при номинальном напряжении, не более	ρС	6
<b>Максимально допустимая температура жилы</b>		
• длительно	°С	+90
• в аварийном режиме	°С	+130
• при коротком замыкании	°С	+250
Диапазон рабочих температур (в исполнении УХЛ)	°С	-50 ... +50
Диапазон рабочих температур (в тропическом исполнении)	°С	-25 ... +65
Минимальный радиус изгиба при прокладке	мм	1328
Расчетный наружный диаметр кабеля (справочно) **	мм	83
Масса (ориентировочно)	кг/км	10340
Расчетная строительная длина кабеля и масса брутто при поставке на барабанах	м, т	No 25УД-90: 420 · 5.9 No 26УД-100: 604 · 8.1 No 30УД-130: ***691 · 10.0

#### Примечания:

При заказе строительную длину изделия необходимо согласовывать с изготовителем

\* Длительно допустимые токовые нагрузки рассчитаны для следующих условий: температура жилы 90 °С, температура воздуха 30 °С, температура грунта 20 °С, фактор нагрузки 1.0, удельное тепловое сопротивление грунта 1.5 °К·м/Вт, глубина прокладки в грунте 0.8 м, экраны заземлены на обоих концах линии

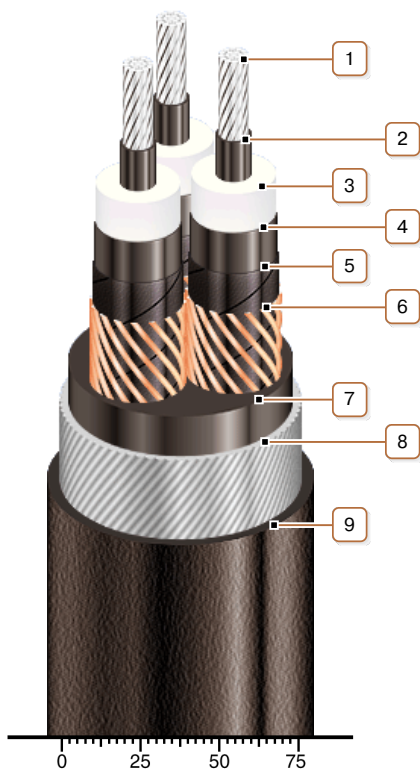
\*\* Возможно отклонение наружного диаметра от расчетного до ± 10 %

\*\*\* Вариант поставки на неполном барабане



## АПвЭКВнг-30 3х70 ТУ У 31.3-00214534-017-2003

Кабели силовые трехжильные с алюминиевыми ТПЖ, изоляцией из сшитого полиэтилена, бронированные стальной проволокой, с наружной оболочкой из ПВХ пластиката, не распространяющие горение



### КОНСТРУКЦИЯ

**1. Алюминиевая многопроволочная уплотненная токопроводящая жила**

*Примечание: Возможно изготовление кабеля с герметизированными токопроводящими жилами.*

**2. Внутренний экструдированный полупроводящий слой**

**3. Изоляция из сшитого полиэтилена**

**4. Внешний экструдированный полупроводящий слой**

**5. Слой обмотки полупроводящей водонабухающей лентой**

**6. Медный экран**

**7. Экструдированное заполнение из ПВХ пластиката**

**8. Броня из круглой стальной оцинкованной проволоки**

**9. Наружная оболочка из ПВХ пластиката пониженной горючести**

*Примечание: Скрутка токопроводящих жил на рисунке не показана*