



## **АПвЭВнгд-30 1x150** **ТУ У 31.3-00214534-017-2003**

Кабели силовые с алюминиевыми ТПЖ, изоляцией из сшитого полиэтилена и наружной оболочкой из ПВХ пластиката, не распространяющие горение и с низким дымо- и газовыделением

Кабелю этой марки соответствуют аналоги иностранного производства:

АПвВнг(В)-LS (RU) • АПвВнг(А)-LS (RU)

Технические требования к кабелям соответствуют IEC 60502-2

Кабели применяются для прокладки:

- в помещениях, туннелях, каналах, шахтах, сухом грунте и на открытом воздухе под навесом
- в пучках
- на объектах, где предъявляются требования к пониженному дымогазовыделению (АЭС, метрополитен, крупные промышленные объекты, высотные здания и т.д.)

Возможно изготовление кабелей с интегрированным волоконно-оптическим модулем.

Пример записи при заказе:

АПвЭВнгд-30 1x150/25 (ОМ) ТУ У 31.3-00214534-017-2003

В совокупности с системой DTS, интегрированный волоконно-оптический модуль может выполнять роль распределенного датчика температуры кабельной линии.

Возможно изготовление кабеля с

Пример записи при заказе:

АПвЭВнгд-30 1x150/25 (ожк) ТУ У 31.3-00214534-017-2003

Возможно изготовление кабеля с герметизированной токопроводящей жилой.

Пример записи при заказе:

АПвЭВнгд-30 1x150/25 (г) ТУ У 31.3-00214534-017-2003

Код пожарной безопасности в соответствии с ДСТУ 4809:2007: ПБ132121000

Изделия данной марки отвечают требованиям:

- стойкость к распространению пламени при одиночной прокладке
- стойкость к распространению пламени при прокладке в пучках по категории В
- класс Тк2 по токсичности продуктов сгорания неметаллических элементов (показатель токсичности от 40 до 120 г/м<sup>3</sup>)
- класс ДТк1 по дымообразующей способности при тлении неметаллических элементов (коэффициент дымообразования от 50 до 500 м<sup>2</sup>/кг)
- класс ДПк2 по дымообразующей способности при горении (минимальный световой поток более 60 %)
- класс Кк1 по коррозионной активности продуктов сгорания неметаллических элементов (количество галогеноводородов менее 150 мг/г, рН менее 4.3, удельная электропроводность более 10 мкСм/мм)



## АПвЭВнгд-30 1x150 ТУ У 31.3-00214534-017-2003

Кабели силовые с алюминиевыми ТПЖ, изоляцией из сшитого полиэтилена и наружной оболочкой из ПВХ пластиката, не распространяющие горение и с низким дымо- и газовыделением

### ТЕХНИЧЕСКИЕ ХАРАКТЕРИСТИКИ

Номинальное напряжение	кВ	30
Максимальное напряжение	кВ	36
Число и номинальное сечение токопроводящих жил	мм <sup>2</sup>	1 x 150
Толщина изоляции	мм	8
Минимальное сечение экрана	мм <sup>2</sup>	25
Допустимый ток короткого замыкания по экрану минимального сечения	кА	5.1
Максимально допустимый ток короткого замыкания по токопроводящей жиле	кА	14.2
<b>Длительно допустимые токовые нагрузки *</b>		
• при прокладке треугольником в воздухе	А	368
• при прокладке плоскостью в воздухе	А	440
• при прокладке треугольником в грунте	А	281
• при прокладке плоскостью в грунте	А	288
Уровень частичных разрядов при номинальном напряжении, не более	рС	6
<b>Максимально допустимая температура жилы</b>		
• длительно	°С	+90
• в аварийном режиме	°С	+130
• при коротком замыкании	°С	+250
Диапазон рабочих температур (в исполнении УХЛ)	°С	-50 ... +50
Диапазон рабочих температур (в тропическом исполнении)	°С	-25 ... +65
Минимальный радиус изгиба при прокладке	мм	704
Расчетный наружный диаметр кабеля (справочно) **	мм	44
Масса (ориентировочно)	кг/км	1800
Расчетная строительная длина кабеля и масса брутто при поставке на барабанах	м, т	No 18аУД-40: 879 • 2.1 No 22УД-60: 882 • 2.5 No 20аУД-60: 995 • 2.5

**Примечания:**

При заказе строительную длину изделия необходимо согласовывать с изготовителем

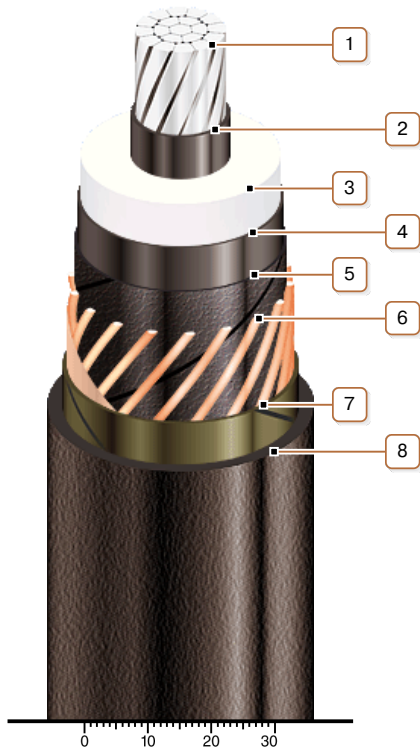
\* Длительно допустимые токовые нагрузки рассчитаны для следующих условий: температура жилы 90 °С, температура воздуха 30 °С, температура грунта 20 °С, удельное тепловое сопротивление грунта 1.5 °К•м/Вт, глубина прокладки в грунте 0.8 м, при прокладке в плоскости расстояние между кабелями в свету равно диаметру кабеля, при прокладке треугольником кабеля проложены вплотную, экраны заземлены на обоих концах линии

\*\* Возможно отклонение наружного диаметра от расчетного до ± 10 %



## АПвЭВнгд-30 1x150 ТУ У 31.3-00214534-017-2003

Кабели силовые с алюминиевыми ТПЖ, изоляцией из сшитого полиэтилена и наружной оболочкой из ПВХ пластиката, не распространяющие горение и с низким дымо- и газовыделением



### КОНСТРУКЦИЯ

1. Алюминиевая многопроволочная уплотненная токопроводящая жила

Примечания:

- Возможно изготовление кабеля с однопроволочной токопроводящей жилой
- Возможно изготовление кабеля с герметизированной токопроводящей жилой.

2. Внутренний экструдированный полупроводящий слой

3. Изоляция из сшитого полиэтилена

4. Внешний экструдированный полупроводящий слой

5. Слой обмотки полупроводящей водонабухающей лентой

6. Медный экран

7. Слой обмотки стеклолентой

8. Наружная оболочка из ПВХ пластиката пониженной пожароопасности