

## **АПвЭВ-6 1х300** **ТУ У 31.3-00214534-017-2003**

Кабели силовые с алюминиевыми ТПЖ, изоляцией из сшитого полиэтилена и наружной оболочкой из ПВХ пластика

Кабелю этой марки соответствуют аналоги иностранного производства:  
NA2XSY (DE) • A2XSY (DE) • Al/XLPE/CWS/PVC (GB) • YNAKXS (PL) • АПвВ (RU)  
Технические требования к кабелям соответствуют IEC 60502-2

Кабели применяются для прокладки:

- *в помещениях, туннелях, каналах, шахтах, сухом грунте и на открытом воздухе под навесом*
- *одиночной прокладкой*

Возможно изготовление кабелей с интегрированным волоконно-оптическим модулем.

Пример записи при заказе:

АПвЭВ-6 1х300/25 (ОМ) ТУ У 31.3-00214534-017-2003

В совокупности с системой DTS, интегрированный волоконно-оптический модуль может выполнять роль распределенного датчика температуры кабельной линии.

Возможно изготовление кабеля с герметизированной токопроводящей жилой.

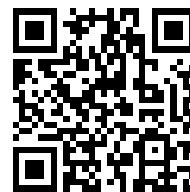
Пример записи при заказе:

АПвЭВ-6 1х300/25 (г) ТУ У 31.3-00214534-017-2003

Код пожарной безопасности в соответствии с ДСТУ 4809:2007: ПБ100000000

Изделия данной марки отвечают требованиям:

- *стойкость к распространению пламени при одиночной прокладке*



## АПвЭВ-6 1х300 ТУ У 31.3-00214534-017-2003

Кабели силовые с алюминиевыми ТПЖ, изоляцией из сшитого полиэтилена и наружной оболочкой из ПВХ пластика

### ТЕХНИЧЕСКИЕ ХАРАКТЕРИСТИКИ

Номинальное напряжение	кВ	6
Максимальное напряжение	кВ	7.2
Число и номинальное сечение токопроводящих жил	мм <sup>2</sup>	1 x 300
Толщина изоляции	мм	2.8
Минимальное сечение экрана	мм <sup>2</sup>	25
Допустимый ток короткого замыкания по экрану минимального сечения	кА	5.1
Максимально допустимый ток короткого замыкания по токопроводящей жиле	кА	28.2
<b>Длительно допустимые токовые нагрузки *</b>		
• при прокладке треугольником в воздухе	А	577
• при прокладке плоскостью в воздухе	А	677
• при прокладке треугольником в грунте	А	414
• при прокладке плоскостью в грунте	А	419
Уровень частичных разрядов при номинальном напряжении, не более	ρС	6
<b>Максимально допустимая температура жилы</b>		
• длительно	°С	+90
• в аварийном режиме	°С	+130
• при коротком замыкании	°С	+250
Диапазон рабочих температур (в исполнении УХЛ)	°С	-50 ... +50
Диапазон рабочих температур (в тропическом исполнении)	°С	-25 ... +65
Минимальный радиус изгиба при прокладке	мм	624
Расчетный наружный диаметр кабеля (справочно) **	мм	39
Масса (ориентировочно)	кг/км	1770
Расчетная строительная длина кабеля и масса брутто при поставке на барабанах	м, т	No 18аУД-40: 1062 • 2.4 No 20аУД-60: 1244 • 2.9

**Примечания:**

При заказе строительную длину изделия необходимо согласовывать с изготовителем

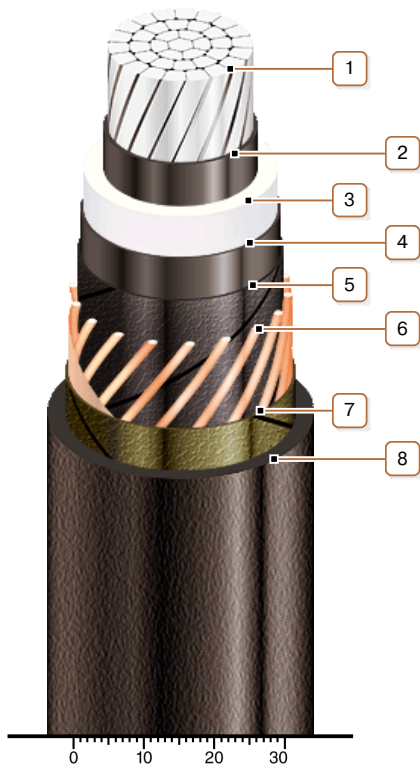
\* Длительно допустимые токовые нагрузки рассчитаны для следующих условий: температура жилы 90 °С, температура воздуха 30 °С, температура грунта 20 °С, удельное тепловое сопротивление грунта 1.5 °К•м/Вт, глубина прокладки в грунте 0.8 м, при прокладке в плоскости расстояние между кабелями в свету равно диаметру кабеля, при прокладке треугольником кабеля проложены вплотную, экраны заземлены на обоих концах линии

\*\* Возможно отклонение наружного диаметра от расчетного до ± 10 %



## АПвЭВ-6 1х300 ТУ У 31.3-00214534-017-2003

Кабели силовые с алюминиевыми ТПЖ, изоляцией из сшитого полиэтилена и наружной оболочкой из ПВХ пластиката



### КОНСТРУКЦИЯ

1. Алюминиевая многопроволочная уплотненная токопроводящая жила

*Примечание: Возможно изготовление кабеля с герметизированной токопроводящей жилой.*

2. Внутренний экструдированный полупроводящий слой

3. Изоляция из сшитого полиэтилена

4. Внешний экструдированный полупроводящий слой

5. Слой обмотки полупроводящей водонабухающей лентой

6. Медный экран

7. Слой обмотки лентой нетканого полотна

8. Наружная оболочка из ПВХ пластиката