



## ОПТ \* 12 – 4 ТУ У 31.3-00214534-047:2005

Волоконно-оптические подвесные кабели с сердечником модульной конструкции, с наружной оболочкой из полиэтилена

### Маркообразование:

ОПТ-[a]-[b] [c]12(12x[e])-4

[a] центральный силовой элемент:

- С – стальной
- без обозначения – диэлектрический

[b] количество оптических волокон в кабеле, возможные значения:

- 72, 96, 120, 144, 156, 168, 180, 192

[c] тип оптического волокна

- E – одномодовое (ITU-T G.652B)
- A – одномодовые с расширенной рабочей полосой волн (ITU-T G.652D, ITU-T G.657A1)
- C – одномодовое с ненулевой смещенной дисперсией (ITU-T G.655)
- M – многомодовое с соотношением диаметров сердцевины и оболочки 50 : 125 мкм (ITU-T G.651)
- B – многомодовое с соотношением диаметров сердцевины и оболочки 62.5 : 125 мкм (IEC 60793-2)

[e] количество оптических волокон в модуле:

- 1 ... 16

Возможно изготовление кабелей в климатическом исполнении ХЛ

Возможно изготовление кабелей со стальным силовым элементом

Возможно изготовление кабелей с армирующими элементами (арамидными нитями и/или стальной гофрированной лентой)

Возможно изготовление кабелей с тросом из стальной проволоки или с диэлектрическим тросом (стеклопластиковым стержнем)

Возможно изготовление кабелей с наружной оболочкой из полимерной композиции, не распространяющей горение

Возможно изготовление кабелей с заполнением сердечника гидрофобным гелем или с «сухим сердечником» (с водоблокирующими нитями и лентами)

Возможно изготовление кабелей с количеством элементов сердечника до 18 включительно

Пример обозначения при заказе (соответствует рисунку конструкции):

ОПТ-120A12(12x10)-4 • ТУ У 31.3-00214534-047:2005

Кабели применяются для:

- подвески и эксплуатации на опорах воздушных линий связи, городского электротранспорта и воздушных линиях электропередачи в условиях воздействия нагрузок от ветра, гололеда или их комбинации



## ОПТ \* 12 – 4 ТУ У 31.3-00214534-047:2005

Волоконно-оптические подвесные кабели с сердечником модульной конструкции, с наружной оболочкой из полиэтилена

### ТЕХНИЧЕСКИЕ ХАРАКТЕРИСТИКИ

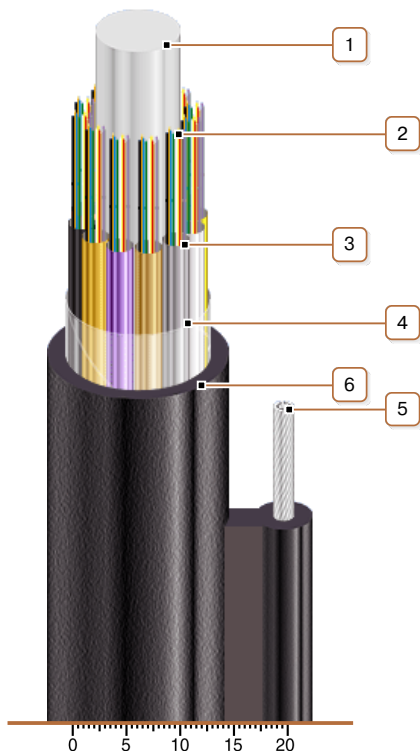
Кол-во элементов сердечника	шт.	12
Количество оптических волокон в кабеле	шт.	72 ... 192
Электрическое сопротивление изоляции оболочки, не менее	МОм • км	2000
Допустимое растягивающее усилие	кН	4
Допустимое раздавливающее усилие, не менее	Н/10 см	3000
Диапазон рабочих температур	°С	-40 ... +60
Диапазон рабочих температур в исполнении ХЛ	°С	-60 ... +60
Масса кабеля (ориентировочно, в зависимости от конструкции)	кг/км	210 ... 265
Расчетный наружный диаметр кабеля (справочно, в зависимости от конструкции) **	мм	14 ... 17
Ширина кабеля с элементом подвеса (справочно, в зависимости от конструкции)	мм	22 ... 25
Минимальный радиус изгиба при прокладке	мм	340
Расчетная строительная длина кабеля и масса брутто при поставке на барабанах	м, т	No 14: 2460 • 0.7

Примечания:

При заказе строительную длину изделия необходимо согласовывать с изготовителем

\*\* Возможно отклонение наружного диаметра от расчетного до  $\pm 10\%$

### КОНСТРУКЦИЯ



#### 1. Центральный диэлектрический силовой элемент

Примечание: Возможно изготовление кабелей со стальным силовым элементом

#### 2. Оптические волокна

#### 3. Трубка волоконно-оптического модуля

#### 4. Обмотка ПЭТ пленкой

#### 5. Выносной силовой элемент (трос)

Примечание: Возможно изготовление кабелей с тросом из стальной проволоки или с диэлектрическим тросом (стеклопластиковым стержнем)

#### 6. Наружная оболочка из полиэтилена

Примечание: Возможно изготовление кабелей с наружной оболочкой из полимерной композиции, не распространяющей горение

Примечания:

- Скрутка оптических модулей на рисунке не показана.
- Возможно изготовление кабелей с армирующими элементами (арамидными нитями и/или стальной гофрированной лентой)
- Возможно изготовление кабелей с заполнением сердечника гидрофобным гелем или с «сухим сердечником» (с водоблокирующими нитями и лентами)
- Возможно изготовление кабелей с количеством элементов сердечника до 18 включительно