

ОАрБгП * 12 – 2.7 **ТУ У 31.3-00214534-036-2004**

Волоконно-оптические кабели с сердечником модульной конструкции, армированные арамидными нитями, бронированные стальной гофрированной лентой, с наружной оболочкой из полиэтилена

Маркообразование:

ОАрБгП-[a]-[b] [c]12(12x[e])-2.7

[a] центральный силовой элемент:

- С – стальной
- без обозначения – диэлектрический

[b] количество оптических волокон в кабеле, возможные значения:

- 72, 96, 120, 144, 156, 168, 180, 192

[c] тип оптического волокна

- E – одномодовое (ITU-T G.652B)
- A – одномодовые с расширенной рабочей полосой волн (ITU-T G.652D, ITU-T G.657A1)
- C – одномодовое с ненулевой смещенной дисперсией (ITU-T G.655)
- M – многомодовое с соотношением диаметров сердцевины и оболочки 50 : 125 мкм (ITU-T G.651)
- B – многомодовое с соотношением диаметров сердцевины и оболочки 62.5 : 125 мкм (IEC 60793-2)

[e] количество оптических волокон в модуле:

- 1 ... 16

Возможно изготовление кабелей в климатическом исполнении ХЛ

Возможно изготовление кабелей со стальным силовым элементом

Возможно изготовление кабелей с заполнением сердечника гидрофобным гелем или с «сухим сердечником» (с водоблокирующими нитями и лентами)

Возможно изготовление кабелей с количеством элементов сердечника до 18 включительно

Пример обозначения при заказе (соответствует рисунку конструкции):

ОАрБгП-120A12(12x10)-2.7 • ТУ У 31.3-00214534-036-2004

Кабели применяются для:

- прокладки в грунтах всех групп, в том числе в грунтах с низкой, средней и высокой коррозионной активностью и на территориях, зараженных грызунами, кроме грунтов, подвергаемых мерзлотным и другим деформациям, а также в кабельной канализации, блоках, и т.п.



ОАрБгП * 12 – 2.7 ТУ У 31.3-00214534-036-2004

Волоконно-оптические кабели с сердечником модульной конструкции, армированные арамидными нитями, бронированные стальной гофрированной лентой, с наружной оболочкой из полиэтилена

ТЕХНИЧЕСКИЕ ХАРАКТЕРИСТИКИ

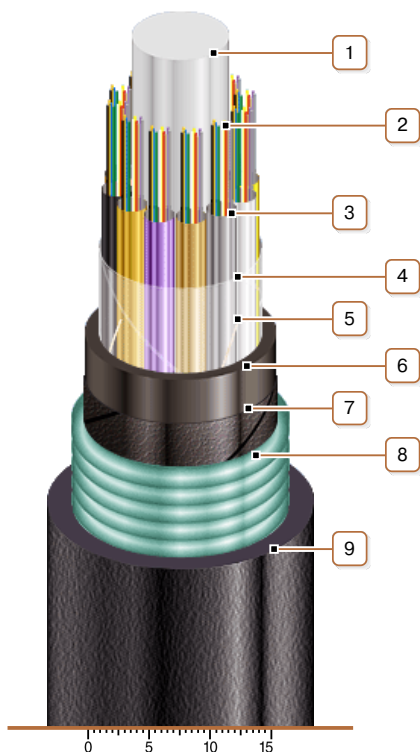
Кол-во элементов сердечника	шт.	12
Количество оптических волокон в кабеле	шт.	72 ... 192
Электрическое сопротивление изоляции оболочки, не менее	МОм · км	2000
Допустимое растягивающее усилие	кН	2.7
Допустимое раздавливающее усилие, не менее	Н/10 см	3000
Диапазон рабочих температур	°С	-40 ... +60
Диапазон рабочих температур в исполнении ХЛ	°С	-60 ... +60
Масса кабеля (ориентировочно, в зависимости от конструкции)	кг/км	315 ... 390
Расчетный наружный диаметр кабеля (справочно, в зависимости от конструкции) **	мм	20 ... 22
Минимальный радиус изгиба при прокладке	мм	440

Примечания:

При заказе строительную длину изделия необходимо согласовывать с изготовителем

** Возможно отклонение наружного диаметра от расчетного до $\pm 10\%$

КОНСТРУКЦИЯ



1. Центральный диэлектрический силовой элемент

Примечание: Возможно изготовление кабелей со стальным силовым элементом

2. Оптические волокна

3. Трубка волоконно-оптического модуля

4. Обмотка ПЭТ пленкой

5. Слой арамидных нитей

6. Внутренняя оболочка из полиэтилена

7. Слой обмотки водоблокирующей лентой или нитью

8. Броня из гофрированной стальной ленты, ламинированной полиэтиленом

9. Наружная оболочка из полиэтилена

Примечания:

- Скрутка оптических модулей на рисунке не показана.
- Возможно изготовление кабелей с заполнением сердечника гидрофобным гелем или с «сухим сердечником» (с водоблокирующими нитями и лентами)
- Возможно изготовление кабелей с количеством элементов сердечника до 18 включительно