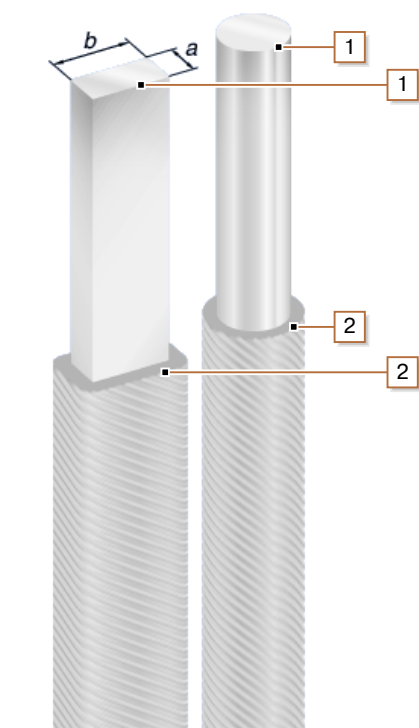


АПБД
ТУ 16.К28.001-90, ТУ У 31.3-00214534-027-2004

Провода обмоточные алюминиевые, изолированные двумя слоями нитей из х/б пряжи

ТЕХНИЧЕСКИЕ ХАРАКТЕРИСТИКИ:

Диаметр круглой жилы	мм	1.2 ... 8
Диаметральная толщина изоляции круглой жилы	мм	0.27 ... 0.35
Диапазон размеров прямоугольной жилы по стороне «а»	мм	1.8 ... 5.6
Диапазон размеров прямоугольной жилы по стороне «b»	мм	4 ... 12.5
Удвоенная толщина изоляции прямоугольной жилы	мм	0.27 ... 0.41
Класс нагревостойкости		A (105 °C)
Минимально допустимая температура окружающей среды	°C	-60



КОНСТРУКЦИЯ:

1. Алюминиевая токопроводящая жила
2. Изоляция двумя слоями нитей из х/б пряжи