

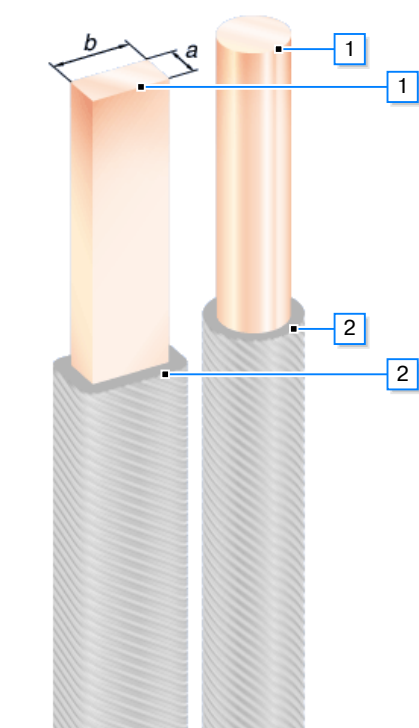


ПБД
ТУ 16.K28.001-90, ТУ У 31.3-00214534-026-2004

Провода обмоточные медные, изолированные двумя слоями нитей из х/б пряжи

ТЕХНИЧЕСКИЕ ХАРАКТЕРИСТИКИ:

Диаметр круглой жилы	мм	1 ... 5
Диаметральная толщина изоляции круглой жилы	мм	0.27 ... 0.33
Диапазон размеров прямоугольной жилы по стороне «а»	мм	0.9 ... 5.6
Диапазон размеров прямоугольной жилы по стороне «b»	мм	2.12 ... 12.5
Удвоенная толщина изоляции прямоугольной жилы	мм	0.27 ... 0.44
Класс нагревостойкости		A (105 °C)
Минимально допустимая температура окружающей среды	°C	-60



КОНСТРУКЦИЯ:

1. Медная токопроводящая жила
2. Изоляция двумя слоями нитей из х/б пряжи