



КПвББПнг-FRHF 7x6 **ТУ У 31.3-00214534-069:2011**

Кабели контрольные огнестойкие с медными ТПЖ, с изоляцией из сшитого полиэтилена, бронированные двумя оцинкованными стальными лентами, с оболочкой из полимерной композиции, не содержащие галогенов

Кабели применяются для прокладки:

- в помещениях, в сухих каналах и туннелях, в условиях агрессивной среды
- в местах, где возможны механические воздействия на кабель, в т.ч. незначительные растягивающие усилия
- в пучках
- кабельных линий питания электрооборудования АС, электропроводок в офисных помещениях, оснащенных компьютерной и микропроцессорной техникой, в детских садах, школах, больницах и для кабельных линий зрелищных комплексов и спортивных сооружений
- кабельных линий питания оборудования систем безопасности АС, электропроводок цепей систем пожарной безопасности (цепи пожарной сигнализации, питания насосов пожаротушения, освещения запасных выходов и путей эвакуации, систем дымоудаления и приточной вентиляции, эвакуационных лифтов); для электропроводок в операционных отделениях больниц, цепей аварийного электроснабжения и питания оборудования (токоприемников), функционирующих при пожаре

Возможно изготовление экструдированного огнестойкого барьера

Код пожарной безопасности в соответствии с ДСТУ 4809:2007: ПБ123122080

Изделия данной марки отвечают требованиям:

- стойкость к распространению пламени при одиночной прокладке
- стойкость к распространению пламени при прокладке в пучках по категории А
- класс Тк3 по токсичности продуктов сгорания неметаллических элементов (показатель токсичности более 120 г/м³)
- класс ДТк1 по дымообразующей способности при тлении неметаллических элементов (коэффициент дымообразования от 50 до 500 м²/кг)
- класс ДПк2 по дымообразующей способности при горении (минимальный световой поток более 60 %)
- класс Кк2 по коррозионной активности продуктов сгорания неметаллических элементов (количество галогеноводородов менее 150 мг/г, рН более 4.3, удельная электропроводность менее 10 мкСм/мм)
- класс огнестойкости FE180 в условиях воздействия пламени с температурой не менее 750 °С



КПвББПнг-FRHF 7x6 ТУ У 31.3-00214534-069:2011

Кабели контрольные огнестойкие с медными ТПЖ, с изоляцией из сшитого полиэтилена, бронированные двумя оцинкованными стальными лентами, с оболочкой из полимерной композиции, не содержащие галогенов

ТЕХНИЧЕСКИЕ ХАРАКТЕРИСТИКИ

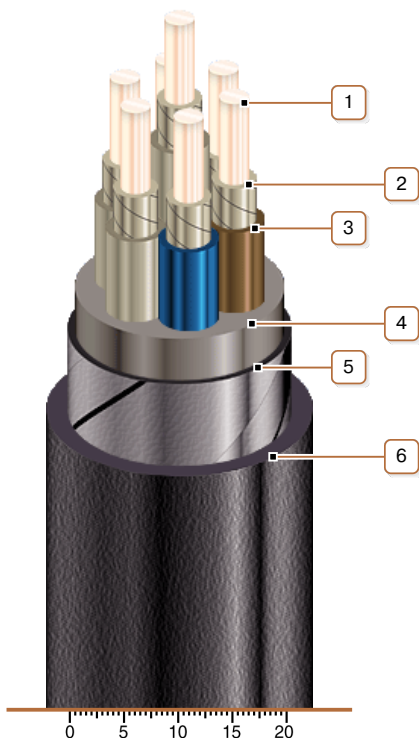
Номинальное напряжение (переменное / постоянное)	В	660 / 1000
Число и номинальное сечение токопроводящих жил	мм ²	7 x 6
Минимальный радиус изгиба при прокладке	мм	250
Расчетный наружный диаметр (справочно) **	мм	25
Масса (ориентировочно)	кг/км	1140
Расчетная строительная длина кабеля и масса брутто при поставке на барабанах	м, т	№ 14: 930 • 1.2

Примечания:

При заказе строительную длину изделия необходимо согласовывать с изготовителем

** Возможно отклонение наружного диаметра от расчетного до $\pm 10\%$

КОНСТРУКЦИЯ



1. Медная жила
2. Огнестойкий барьер
Примечание: Возможно изготовление экструдированного огнестойкого барьера
3. Изоляция из сшитого полиэтилена
4. Внутренняя оболочка из безгалогенной полимерной композиции
5. Броня из двух стальных оцинкованных лент
6. Наружная оболочка из полимерной композиции, не распространяющей горение и не содержащей галогенов

Примечание: Скрутка токопроводящих жил на рисунке не показана